

CFORCE520L

TRACTOR **TECH**
AGRO

CF500AU-7L

MANUAL DO PROPRIETÁRIO

**LEIA ESTE MANUAL COM ATENÇÃO!
ELE CONTÉM INFORMAÇÕES
IMPORTANTES DE SEGURANÇA**

Este quadriciclo não deve ser pilotado por pessoas menores de 16 anos de idade. Produto de uso exclusivo Off-road.

⚠️ ADVERTÊNCIA

O uso indevido do veículo pode resultar em FERIMENTOS GRAVES ou MORTE

NUNCA opere:

- Sem primeiramente ler o manual do proprietário e o guia de iniciação rápida.
- Com mais de um passageiro.
- Em estradas públicas.
- Em superfícies pavimentadas - O pavimento pode afetar seriamente a direção e o controle.
- Usando acessórios que não foram aprovados pela CFMOTO.

SEMPRE:

- Mantenha as mãos e pés dentro do veículo.
- Reduza a velocidade e tenha cuidado extra ao transportar um passageiro.
- Opere lentamente em marcha ré - evite curvas acentuadas e frenagens bruscas.
- Certifique-se de que o passageiro leia e compreenda todas as etiquetas de segurança.
- Tenha cuidado para galhos ou outros perigos que podem entrar no veículo.



**USAR SEMPRE CAPACETE
E ROUPAS DE PROTEÇÃO**



**NUNCA USE DROGAS OU
ÁLCOOL**

Localize e leia o manual do proprietário. Siga todas as INSTRUÇÕES e ADVERTÊNCIAS. Caso o manual do proprietário for perdido, contate a concessionária CFMOTO para substituí-lo.

⚠ ADVERTÊNCIA

Leia, compreenda e siga todas as instruções e precauções de segurança contidas neste manual e em todas as etiquetas do produto. Caso as precauções de segurança não sejam cumpridas, ferimentos graves ou morte podem ocorrer.

⚠ ADVERTÊNCIA

O gás de escape do motor deste produto contém CO, que é um gás mortal e pode causar dor de cabeça, vertigem, enjoo ou perda de consciência, e até mesmo a morte.

INSTRUÇÕES

Obrigado por adquirir um veículo da CFMOTO. Seja bem-vindo para se juntar à nossa família mundial de proprietários CFMOTO.

Temos orgulho em produzir uma linha notável de produtos utilitários e para recreação.

- All Terrain Vehicle (ATV)
- Veículo utilitário (patrulha, proteção florestal e caça)
- Motocicletas e Scooters

A CFMOTO, uma empresa especializada na produção de motor refrigerado a líquido, é o fornecedor topo de linha na China. Quando comparado ao motor refrigerado à ar, a refrigeração à líquido possui melhor efeito de arrefecimento do motor, temperatura do óleo pode ser ajustada de forma mais livre e dá mais potência, menor consumo de combustível e maior vida útil ao motor.

Para operar o seu veículo de forma segura e agradável, certifique-se de seguir as instruções e recomendações presentes neste manual do proprietário. O seu manual contém instruções para pequenas manutenções, contudo, informações para os principais reparos são descritas no manual de serviço da CFMOTO e devem ser realizadas apenas pela assistência técnica autorizada da CFMOTO.

A sua concessionária conhece muito melhor o seu veículo CFMOTO e está interessada em sua total satisfação. Tenha certeza de voltar a sua concessionária para qualquer serviço necessário.

Devido a melhoria contínua no design e na qualidade dos componentes de produção, algumas pequenas discrepâncias podem resultar entre o veículo verdadeiro e as informações apresentados nesta publicação. As representações e/ou procedimentos nesta publicação destinam-se apenas para referência.

ÍNDICE

Número de Identificação do Veículo	5
Segurança do Operador	6
Etiquetas de segurança e locais	37
Recursos e Controles.....	43
Operação	63
Manutenção & Lubrificação	89
Limpeza & Armazenamento.....	131
Solução de Problemas	137
Especificações	151
Diagrama da Fiação	156

NÚMERO DE IDENTIFICAÇÃO DO VEÍCULO

Grave o seu número de identificação do ATV nos espaços abaixo, remova a chave reserva e a guarde em um lugar seguro. A sua chave pode ser duplicada somente ao combinar a chave em branco com uma de suas chaves existentes. Portanto, se ambas as chaves forem perdidas, os kits completos de bloqueio precisarão ser substituídos.



① Número de identificação do veículo - CF500AU-7L:

② Número de identificação do veículo - CF500AU-7L:

③ Número do modelo do veículo:

④ Número de série do motor:

Segurança do Operador

⚠ ADVERTÊNCIA

Deixar de prestar atenção às advertências contidas neste manual poderá resultar em ferimentos graves ou morte. Um ATV não é um brinquedo e pode ser perigoso de operar. Este veículo funciona de forma diferente dos outros veículos, tais como motos e carros. Uma colisão ou capotamento pode ocorrer rapidamente se você deixar de tomar as devidas precauções, mesmo durante manobras de rotina, como fazer uma curva ou passar sobre obstáculos. Leia este manual do proprietário. Compreenda todas as advertências de segurança, precauções e procedimentos operacionais antes de operar o ATV.

Restrições de Idade

Este veículo é um veículo só para adultos. A operação é proibida para menores de 16 anos de idade.

Conheça o Seu Veículo

Como operador do veículo, você é responsável pela sua segurança pessoal, pela segurança dos outros e pela proteção do nosso ambiente. Leia e entenda o manual do proprietário, onde estão inclusas informações valiosas sobre todos os aspectos do seu veículo, incluindo os procedimentos operacionais de segurança.

Segurança do Operador

Treinamento de Segurança

Quando você compra o seu novo ATV, a sua concessionária ofereceu um treinamento prático de segurança que cobre todos os aspectos de segurança do veículo. Também lhe foi fornecido materiais impressos que explicam os procedimentos da operação segura. Você deve revisar essas informações regularmente. Se você adquiriu um ATV usado de alguém que não seja a concessionária, você pode solicitar esse treinamento de segurança gratuitamente a qualquer concessionária autorizada. Familiarize-se com todas as leis e regulamentos relativos a operação deste veículo na sua região. Aconselhamos fortemente a seguir com rigor a programação de manutenção recomendada descrita em seu manual do proprietário. Este programa de manutenção preventiva é projetado para assegurar que todos os componentes críticos de seu veículo sejam inspecionados em intervalos específicos. As seguintes palavras e sinais aparecem ao longo deste manual e em seu ATV. Sua segurança está envolvida quando estas palavras e sinais são usadas. Familiarize-se com os significados deles antes de ler o manual.

ADVERTÊNCIA

Este sinal de alerta de segurança indica um risco potencial de ferimentos pessoais.

Segurança do Operador

ADVERTÊNCIA

Este sinal de alerta de segurança indica um perigo potencial que pode resultar em ferimentos graves ou morte.

CUIDADO

Este sinal de alerta de segurança indica um perigo potencial que pode resultar em ferimentos leves ou dano para o veículo.

CUIDADO

Este aviso indica uma situação que pode resultar em danos ao veículo.

NOTA

Uma nota irá alertá-lo sobre informações ou instruções importantes.

ADVERTÊNCIA

Ferimentos graves ou morte podem ocorrer se você não seguir as instruções e procedimentos que serão descritas em detalhe dentro de seu manual do proprietário.

- Leia cuidadosamente este manual e todas as etiquetas e siga os procedimentos de operação descritos.

Segurança do Operador

- Nunca opere o ATV sem instrução adequada. Faça um curso de treinamento. Iniciantes devem receber treinamento de um instrutor certificado. Entre em contato com um revendedor autorizado do ATV para saber mais sobre o curso mais próximo de você.
- Nunca permita que qualquer pessoa com menos 16 anos de idade opere este ATV.
- Nunca permita que um convidado opere o ATV a menos que ele tenha lido este manual e todas as etiquetas do produto e tenha concluído um curso certificado de treinamento de segurança.
- Nunca opere o ATV sem usar um capacete aprovado que sirva corretamente. Sempre use proteção ocular (óculos de proteção ou viseira), luvas, botas, uma camisa de mangas compridas ou casaco, e calças compridas.
- Nunca consuma álcool ou drogas antes ou durante a operação do ATV.
- Nunca opere a velocidades excessivas. Dirija em velocidades apropriadas para o terreno, visibilidade, condições de operação e conforme sua experiência.
- Nunca tente empinar, saltar ou fazer outras acrobacias.
- Verifique sempre o seu ATV antes de cada utilização para se certificar de que ele esteja em condições operacionais seguras. Sempre siga os procedimentos e calendários de inspeção e manutenção descritos no manual do proprietário

Segurança do Operador

- Sempre mantenha as mãos no guidão e os pés nos apoios de pés do ATV durante a operação.
- Sempre dirija devagar e tome cuidado extra quando operar em terreno desconhecido. Esteja atento às mudanças nas condições do terreno.
- Nunca opere em terreno excessivamente duro, escorregadio ou solto.
- Sempre siga os procedimentos adequados descritos neste manual para fazer curvas. Pratique fazer curvas em velocidades lentas antes de tentar fazer curvas em velocidades mais rápidas. Não faça curvas a uma velocidade excessiva.
- Sempre inspecione o seu ATV em uma concessionária autorizada caso ele se envolva em um acidente.
- Nunca opere em morros íngremes demais para o ATV ou para suas habilidades. Pratique em morros pequenos antes de tentar morros maiores.
- Sempre siga os procedimentos adequados para subir os morros. Verifique o terreno com cuidado antes de subir um morro. Nunca suba em morros com solo excessivamente escorregadio ou solto. Transfira seu peso para frente. Nunca abra o acelerador repentinamente ou faça mudanças bruscas de velocidade. Nunca vá até o alto de um morro em alta velocidade.

Segurança do Operador

- Sempre siga os procedimentos adequados para descer e frear em morros. Verifique o terreno com cuidado antes de começar a descer um morro. Transfira seu peso para trás. Nunca desça um morro em alta velocidade. Evite descer um morro em um ângulo que faria o veículo se inclinar bruscamente para um lado. Dirija diretamente para o final do morro sempre que possível.
- Sempre siga os procedimentos adequados para a travessia lateral de um morro. Evite morros com solo excessivamente escorregadio ou solto. Transfira seu peso para o lado de cima do ATV. Nunca tente virar o ATV em qualquer morro até que você já tenha dominado (em terreno plano) a técnica de curvas deste manual. Evite a travessia lateral de um morro íngreme sempre que possível.
- Sempre utilize os procedimentos adequados caso você parar ou começar a andar para trás ao subir um morro. Para evitar a estagnação, mantenha uma velocidade constante ao subir um morro. Se você parar ou andar para trás, siga o procedimento especial de frenagem descrito neste manual. Sempre desça do ATV para o lado de cima ou para as laterais se o ATV estiver apontado diretamente para o lado de cima. Dê meia volta no ATV e suba nele novamente seguindo o procedimento descrito neste manual.

Segurança do Operador

- Sempre verifique se há obstáculos antes de operar em uma nova área. Nunca tente operar através de grandes obstáculos, como rochas ou árvores caídas. Sempre siga os procedimentos adequados quando operar ao longo de obstáculos como descritos neste manual.
- Sempre tenha cuidado ao derrapar ou deslizar. Em superfícies escorregadias como gelo, dirija lentamente e use cuidado adicional para reduzir as chances de derrapar ou deslizar sem controle.
- Evite operar o ATV através de águas profundas ou correnteza rápida. Se for inevitável, dirija lentamente, equilibrando o seu peso com cuidado, evitando movimentos bruscos e mantendo um avanço lento e constante. Não faça curvas ou use o freio de forma repentina. Não faça alterações repentinas de aceleração.
- Freios molhados podem reduzir a capacidade de parar. Teste seus freios depois de sair da água. Se necessário, aplique eles ligeiramente várias vezes para permitir que o atrito seque as pastilhas.
- Sempre verifique se existem obstáculos ou pessoas atrás do ATV antes de operar em marcha ré. Quando estiver seguro para prosseguir em marcha ré, mova-se lentamente e evite fazer curvas em ângulos agudos.

Segurança do Operador

- Utilize sempre o tamanho e o tipo de pneus especificados para o seu ATV, e sempre mantenha a pressão adequada dos pneus.
- Nunca modifique um ATV fazendo instalações inadequadas ou usando acessórios inadequados.
- Nunca exceda a capacidade de carga indicada para o seu ATV. A carga deve ser adequadamente distribuída e presa com segurança. Reduza a velocidade e siga as instruções contidas neste manual para o transporte de carga ou de reboque. Deixe uma distância maior para a frenagem.
- Sempre retire a chave da ignição quando o veículo não estiver em uso para evitar o uso não autorizado ou inicialização acidental.
- Criança ou animais de estimação não devem ser transportados nos racks.
- Nunca toque nas peças em funcionamento, como as rodas, o eixo de transmissão, etc.

PARA MAIS INFORMAÇÕES SOBRE SEGURANÇA NO ATV, POR FAVOR, CONTATE A SUA CONCESSIONÁRIA.

Segurança do Operador

Modificações no Equipamento

Somos preocupados com a segurança dos nossos clientes e do público em geral. Portanto, é altamente recomendado que os consumidores não instalem no ATV qualquer equipamento que possa aumentar a velocidade ou potência do veículo, ou façam outras modificações no veículo para estes fins. Quaisquer modificações do equipamento original do veículo criará um risco de segurança substancial e aumentará o risco de lesão corporal. A garantia do seu ATV é finalizada caso algum equipamento seja adicionado ao veículo ou caso quaisquer modificações sejam feitas ao veículo para aumentar sua velocidade ou potência.

NOTA

A adição de certos acessórios, incluindo (mas não se limitando a) cortadores, lâminas, pneus, pulverizadores ou racks maiores, pode alterar as características de condução do veículo. Utilize apenas acessórios aprovados e se familiarizar com a função e o efeito deles no veículo.

Segurança do Operador

ADVERTÊNCIA

PERIGO POTENCIAL

Operar este ATV sem a instrução adequada.

O QUE PODE ACONTECER

O risco de um acidente é muito maior se o operador não souber como operar o ATV adequadamente em diferentes situações e em diferentes tipos de terreno.

COMO EVITAR O PERIGO

Operadores novatos e inexperientes devem concluir o curso certificado de treinamento oferecido pelo revendedor. Os operadores devem praticar regularmente as habilidades aprendidas no curso e as técnicas operacionais descritas no manual do proprietário.

ADVERTÊNCIA

PERIGO POTENCIAL

O não cumprimento das recomendações de idade para este ATV.

Segurança do Operador

O QUE PODE ACONTECER

Ferimentos graves e/ou morte podem ocorrer se uma criança abaixo da idade mínima recomendada operar o ATV. Mesmo que uma criança possa estar dentro da faixa etária recomendada para operar alguns ATVs, ela pode não ter as competências, habilidades ou julgamentos necessários para operar um ATV com segurança e poderá ficar suscetível a acidentes ou ferimentos.

COMO EVITAR O PERIGO

A operação é proibida para menores de 16 anos de idade.

ADVERTÊNCIA

PERIGO POTENCIAL

Transportar passageiros além da capacidade de passageiros indicada.

O QUE PODE ACONTECER

Este é um ATV para 2 pessoas. Só é permitido um passageiro. Levar 2 ou mais passageiros reduz altamente a capacidade do operador de equilibrar e controlar o ATV, o que pode causar um acidente e lesões no operador e/ou nos passageiros.

Segurança do Operador

COMO EVITAR O PERIGO

Nunca transporte dois ou mais passageiros neste ATV.

⚠ ADVERTÊNCIA

PERIGO POTENCIAL

Transportar um passageiro no rack traseiro.

O QUE PODE ACONTECER

O passageiro no rack traseiro pode ser ejetado inesperadamente do veículo ou pode entrar em contato com componentes em funcionamento resultando em ferimentos graves ou morte.

COMO EVITAR O PERIGO

Nunca permita que passageiros sejam transportados no rack traseiro.

PERIGO POTENCIAL

Operar este ATV sem usar um capacete aprovado, proteção para os olhos e vestimenta de proteção.



Segurança do Operador

O QUE PODE ACONTECER

Operar o ATV sem um capacete aprovado aumenta o risco de uma lesão grave na cabeça ou morte em caso de um acidente. Operar sem proteção para os olhos pode resultar num acidente e poderá aumentar a chance de uma lesão ocular grave no caso de um acidente.

COMO EVITAR O PERIGO

Use sempre um capacete aprovado que sirva corretamente. Use sempre proteção para os olhos (óculos ou viseira), luvas, camisa de mangas compridas ou casaco, e calças longas.

⚠ ADVERTÊNCIA

PERIGO POTENCIAL

Operar o ATV depois de consumir álcool ou drogas.



Segurança do Operador

O QUE PODE ACONTECER

O consumo de álcool e/ou drogas pode afetar seriamente o julgamento do operador. O tempo de reação pode ser mais lento e o equilíbrio e percepção do operador podem ser afetados. O consumo de álcool e/ou drogas antes ou durante a operação do ATV pode resultar em um acidente causando ferimentos graves ou morte.

COMO EVITAR O PERIGO

Nunca consuma álcool ou drogas antes ou durante a operação de um ATV.

⚠ ADVERTÊNCIA

PERIGO POTENCIAL

Operar o ATV em velocidades excessivas.

O QUE PODE ACONTECER

O excesso de velocidade aumenta a chance do operador perder o controle do ATV, o que pode causar um acidente.



Segurança do Operador

COMO EVITAR O PERIGO

Sempre operar o ATV a uma velocidade que seja adequada ao terreno, a visibilidade, as condições operacionais e sua experiência.

⚠ ADVERTÊNCIA

PERIGO POTENCIAL

Tentar empinar, saltar e fazer outras acrobacias.

O QUE PODE ACONTECER

Tentar fazer acrobacias aumenta a chance de um acidente, incluindo a capotagem.

COMO EVITAR O PERIGO

Nunca tente empinar, saltar ou fazer outras acrobacias. Evite exposição de condução.

⚠ ADVERTÊNCIA

PERIGO POTENCIAL

Deixar de inspecionar o ATV antes de operar. Deixar de dar manutenção adequada ao ATV.



Segurança do Operador

O QUE PODE ACONTECER

A falta de manutenção aumenta a possibilidade de um acidente e de danos no equipamento.

COMO EVITAR O PERIGO

Verifique sempre o seu ATV antes de cada utilização para se certificar de que ele esteja em condições seguras de operação. Sempre siga os procedimentos e calendários de inspeção e manutenção descritos no manual do proprietário.

ADVERTÊNCIA

PERIGO POTENCIAL

Retirar as mãos do guidão ou os pés do apoio de pés durante a operação.

O QUE PODE ACONTECER

Retirar até mesmo uma mão ou um pé pode reduzir a capacidade de controle de seu veículo ou causar perda de equilíbrio e queda do ATV. Se pé do operador não estiver firmemente apoiado no apoio para os pés, ele pode entrar em contacto com a parte traseira das rodas e causar acidentes ou ferimentos.

Segurança do Operador

COMO EVITAR O PERIGO

Sempre manter as mãos no guidão e os pés nos apoios de pés do ATV durante a operação.

⚠ ADVERTÊNCIA

PERIGO POTENCIAL

Deixar de ter cuidado extra ao operar o ATV em terreno desconhecido.

O QUE PODE ACONTECER

Um terreno desconhecido pode conter rochas escondidas, solavancos ou buracos que podem causar a perda de controlar ou queda.

COMO EVITAR O PERIGO

Vá devagar e tome cuidado extra quando operar em terreno desconhecido. Esteja sempre alerta às mudanças nas condições do terreno.



Segurança do Operador

⚠️ ADVERTÊNCIA

PERIGO POTENCIAL

Deixar de ter cuidado extra ao operar o ATV em terreno excessivamente irregular, escorregadio ou solto.

O QUE PODE ACONTECER

Operar em terreno excessivamente irregular, escorregadio ou solto pode causar perda de tração ou de controle do veículo, o que pode vir a resultar em um acidente, incluindo um capotamento.

COMO EVITAR O PERIGO

Não operar em terrenos excessivamente irregular, escorregadio ou solto até que você tenha aprendido e praticado todas as habilidades necessárias para controlar a ATV em tais terrenos. Tenha cuidado extra em terrenos irregulares, escorregadios ou soltos.



⚠️ ADVERTÊNCIA

PERIGO POTENCIAL

Fazer curvas de forma inadequada.

O QUE PODE ACONTECER

Fazer curvas de forma inadequada pode causar perda de controle e levar a uma colisão ou capotamento.

Segurança do Operador

COMO EVITAR O PERIGO

Sempre siga os procedimentos adequados para fazer curvas como descrito no manual do proprietário. Pratique fazer curvas em velocidades baixas antes de tentar fazer curvas em velocidades mais altas. Nunca faça uma curva a uma velocidade excessiva.

ADVERTÊNCIA

PERIGO POTENCIAL

Operar em morros excessivamente íngremes.

O QUE PODE ACONTECER

O veículo pode tombar.

COMO EVITAR O PERIGO

Nunca opere em morros que sejam íngremes demais para o ATV ou para a sua capacidade. Nunca opere o ATV em morros mais acentuada do que 20°. Pratique em morros pequenos antes de tentar morros grandes.

Segurança do Operador

⚠️ ADVERTÊNCIA

PERIGO POTENCIAL

Subir morros de forma inadequada.

O QUE PODE ACONTECER

Subir morros de forma inadequada pode causar perda de controle ou capotamento.

COMO EVITAR O PERIGO

Sempre siga os procedimentos adequados para subir montanhas como descrito no manual do proprietário. Sempre verifique o terreno com cuidado antes de subir qualquer montanha. Nunca utilize o ATV em morros mais íngremes do que 20°. Nunca suba morros com superfície excessivamente escorregadia ou solta. Transfira seu peso para frente. Nunca acelere de forma repentina durante a subida. O ATV pode empinar e virar para trás. Nunca vá até o topo de qualquer morro em alta velocidade. Um obstáculo, um declive acentuado ou um veículo ou pessoa podem estar no outro lado da colina.



Segurança do Operador

⚠ ADVERTÊNCIA

PERIGO POTENCIAL

Descer morros de forma inadequada.

O QUE PODE ACONTECER

Descer morros de forma inadequada pode causar perda de controlar ou capotamento.

COMO EVITAR O PERIGO

Sempre siga os procedimentos adequados para descer um morro como descrito na manual do proprietário.



⚠ NOTA

Uma técnica especial é necessária ao frear durante a descida de um morro. Consulte a página 68. Sempre confira o terreno com cuidado antes de descer um morro. Transfira o seu peso para trás. Nunca desça um morro em alta velocidade. Evite descer o morro em ângulo, o que fará com que o veículo se incline fortemente para um lado. Dirija direto para o fim do morro sempre que possível.

⚠️ ADVERTÊNCIA

PERIGO POTENCIAL

Fazer a travessia lateral de um morro e fazer curvas em morros de forma indevida.

O QUE PODE ACONTECER

Fazer a travessia lateral de um morro e fazer curvas em morros de forma indevida pode causar perda de controle ou capotamento.

COMO EVITAR O PERIGO

Nunca tente fazer curvas com o ATV em um morro até que tenha dominado a técnica de fazer curvas (em terreno plano) conforme descrito no manual do proprietário. Consulte a página 67. Redobre a atenção ao fazer uma curva em um morro. Evite fazer a travessia lateral de um morro muito íngreme.

AO FAZER A TRAVESSIA LATERAL DE UM MORRO:

Sempre siga os procedimentos corretos conforme descrito no manual do proprietário. Evite morros com superfícies excessivamente escorregadias ou soltas. Transfira o seu peso para o lado de cima do morro.



Segurança do Operador

⚠️ ADVERTÊNCIA

PERIGO POTENCIAL

Parar, andar para trás ou descer indevidamente do ATV ao subir um morro.

O QUE PODE ACONTECER

O veículo pode capotar.

COMO EVITAR O PERIGO

Mantenha a velocidade constante ao subir um morro.

SE O ATV PERDER TODA A VELOCIDADE:

Mantenha o seu peso em direção ao topo do morro. Aplique o freio dianteiro. Quando parar totalmente, acione também o freio traseiro e, em seguida, mude a marcha para a posição de estacionamento.

SE O ATV COMEÇAR A ANDAR PARA TRÁS:

Mantenha o seu peso em direção ao topo do morro. Nunca aplique potência no motor. Nunca aplique o freio traseiro enquanto andar para trás. Aplique o freio dianteiro. Quando estiver totalmente parado, aplique também o freio traseiro e



Segurança do Operador

mude a marcha para a posição de estacionamento. Desça do ATV em direção ao topo do morro, ou para os lados caso o ATV estiver apontado diretamente para cima. Dê meia volta no ATV e suba nele novamente, seguindo o procedimento descrito no manual do proprietário. Veja página 69.

ADVERTÊNCIA

PERIGO POTENCIAL

Operar indevidamente sobre obstáculos.

O QUE PODE ACONTECER

Operar indevidamente sobre obstáculos pode causar perda de controle ou capotamento.

COMO EVITAR O PERIGO

Antes de operar em uma nova área, verifique se existem obstáculos. Evite operar através de grandes obstáculos, como rochas e árvores caídas, sempre que possível. Se for inevitável, use extrema cautela e sempre siga os procedimentos adequados, conforme descrito no manual do proprietário.

Segurança do Operador

⚠ ADVERTÊNCIA

PERIGO POTENCIAL

Derrapar ou deslizar.

O QUE PODE ACONTECER

Derrapar ou deslizar pode resultar em perda de controle. Se os pneus recuperarem a tração inesperadamente, o ATV poderia capotar.

COMO EVITAR O PERIGO

Em superfícies escorregadias, como o gelo, dirija lentamente e tome cuidado extra para reduzir a chance de derrapar ou deslizar sem controle.

⚠ ADVERTÊNCIA

PERIGO POTENCIAL

Sobrecarregar o ATV ou carregar/rebocar carga de forma inadequada.

O QUE PODE ACONTECER

Sobrecarregar o ATV ou carregar/rebocar carga de forma inadequada pode causar alterações no comportamento do veículo, o que pode levar à perda de controle ou um acidente.

Segurança do Operador

COMO EVITAR O PERIGO

Nunca exceda a capacidade de carga indicada para este ATV.

A carga deve ser adequadamente distribuída e estar bem fixa. Reduza a velocidade quando transportar carga ou rebocar. Deixe uma maior distância para a frenagem.

Siga sempre as instruções do manual do proprietário para o transporte de carga e reboque. Veja página 63.

Segurança do Operador

⚠️ ADVERTÊNCIA

PERIGO POTENCIAL

Operar o ATV através de águas profundas ou com correnteza.

O QUE PODE ACONTECER

Os pneus podem flutuar causando perda de tração e perda de controle, o que pode levar a um acidente ou capotamento.

COMO EVITAR O PERIGO

Evite operar o ATV em águas profundas ou com muita correnteza. Se for inevitável passar por águas que excedam a profundidade máxima recomendada (ver página 70), dirija lentamente, equilibrando seu peso com cuidado, evitando movimentos bruscos e mantenha um movimento para frente lento e constante. Não faça curvas ou pare repentinamente e também não faça alterações repentinas na aceleração. Freios molhados podem reduzir a capacidade de parar. Sempre teste os freios depois de sair da água. Caso necessário, aplique os freios várias vezes para secar as pastilhas.

Segurança do Operador

⚠ ADVERTÊNCIA

PERIGO POTENCIAL

Operar indevidamente em marcha ré.

O QUE PODE ACONTECER

O ATV pode colidir com um obstáculo ou pessoa, resultando em ferimentos graves.

COMO EVITAR O PERIGO

Antes de mudar para a marcha-ré, verifique sempre se há obstáculos ou pessoas atrás do ATV. Quando for seguro prosseguir, vá lentamente.

⚠ ADVERTÊNCIA

PERIGO POTENCIAL

Operar o ATV com pneus impróprios ou com a pressão dos pneus inadequada ou irregular.

O QUE PODE ACONTECER

Operar o ATV com pneus impróprios ou com a pressão dos pneus inadequada ou irregular pode causar perda de controle ou acidente.

COMO EVITAR O PERIGO

Utilize sempre o tamanho e o tipo de pneu para o ATV conforme especificado no manual do proprietário. Sempre mantenha a pressão dos pneus na forma adequada.

⚠ ADVERTÊNCIA

Segurança do Operador

PERIGO POTENCIAL

Operar o ATV com modificações inapropriadas.

O QUE PODE ACONTECER

A instalação inadequada de acessórios ou a modificação do ATV pode causar alterações na forma de dirigir que podem levar a um acidente.

COMO EVITAR O PERIGO

Nunca modifique o ATV fazendo instalações inadequadas ou usando acessórios inapropriados. Todas as peças e acessórios adicionados ao veículo devem ser genuínos ou devem ser componentes equivalentes concebidos para utilização neste ATV e devem ser instalados e utilizados de acordo com as instruções aprovadas. Consulte a sua concessionária para obter mais informação.

Segurança do Operador

ADVERTÊNCIA

PERIGO POTENCIAL

Operais em locais com água congelada.

O QUE PODE ACONTECER

Ferimentos graves ou morte podem ocorrer se o ATV e/ou o operador cair através do gelo.

COMO EVITAR O PERIGO

Nunca utilize o ATV sobre locais com água congelada.

ADVERTÊNCIA

Deixar as chaves na ignição pode levar à utilização não autorizada do veículo, resultando em ferimentos graves e morte. Sempre remova a chave da ignição quando o veículo não estiver em uso.

ADVERTÊNCIA

Depois de qualquer capotamento ou acidente vá a uma concessionária de serviço qualificado para que seu veículo seja completamente inspecionado por possíveis danos, incluindo (mas não limitado a) sistemas de freios, acelerador e direção.

Segurança do Operador

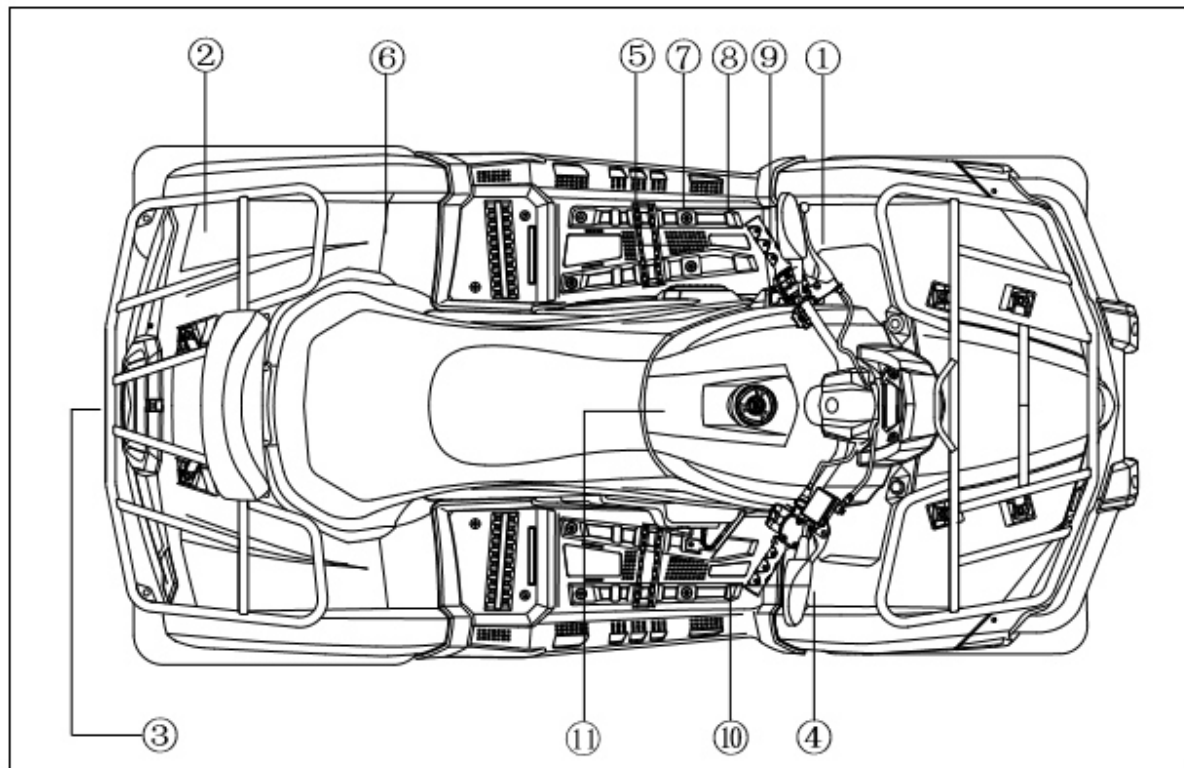
ADVERTÊNCIA

A operação segura deste veículo exige bom senso e habilidades físicas. Pessoas com deficiências cognitivas ou físicas que operam este veículo têm um risco elevado de queda e perda de controle, o que pode resultar em ferimentos graves ou morte.

ADVERTÊNCIA

Componentes do sistema de escape ficam muito quentes durante e após a utilização do veículo. Componentes quentes podem causar queimaduras graves e incêndio. Não toque nos componentes quentes do sistema de escape. Sempre mantenha materiais inflamáveis longe do sistema de escape. Seja cuidadoso ao passar através de grama alta, especialmente grama seca.

Etiquetas de Segurança e Localizações



Etiquetas de Segurança e Localizações

1

⚠️ ADVERTÊNCIA

NUNCA leve passageiros neste suporte
CAPACIDADE MÁXIMA: 20kg (44.1lbs)

⚠️ ADVERTÊNCIA

NUNCA leve passageiros neste suporte
CAPACIDADE MÁXIMA: 40kg (88.2lbs)

2

LIMITE MÁXIMO DE CARGA

TRAÇÃO: 1470 N (150 kgf)
330 lbs

PESO REBOQUE: 294 N (30 kgf)
66 lbs

3

AVISO

Verifique o óleo do motor a cada
500 quilômetros (310 milhas)

4

⚠️ ADVERTÊNCIA

~~16~~

Operar este ATV caso tenha menos de 16 anos aumenta a chance de ferimentos graves ou morte.
NUNCA opere este ATV se você tiver menos de 16 anos de idade.

5

⚠️ ADVERTÊNCIA

NUNCA leve passageiros neste suporte
CAPACIDADE MÁXIMA: 20kg (44.1lbs)

7

⚠️ ADVERTÊNCIA



É proibido passageiros menores de 12 anos.

O passageiro deve estar bem acomodado e segurar firme no suporte para mãos.)

6

⚠️ ADVERTÊNCIA

A pressão inadequada dos pneus ou a sobrecarga pode causar perda de controle.
A perda de controle pode resultar em ferimentos graves ou morte.

Pressão do pneu frio:
Dianteiro: 8 psi (56 kPa)
Traseiro: 6 psi (42 kPa)

8

ADVERTÊNCIA

O uso inadequado deste ATV pode resultar em FERIMENTOS GRAVES ou MORTE.

**SEMPRE USE UM CAPACETE APROVADO E EQUIPAMENTO DE PROTEÇÃO
NUNCA USE COM DROGAS OU ÁLCOOL**

NUNCA opere:

- sem treinamento ou instrução adequada.
- em velocidades muito altas para sua capacidade ou condições.

SEMPRE:

- use técnicas de pilotagem apropriadas para evitar que o veículo capote em morros, terrenos irregulares e curvas.
- evite superfícies pavimentadas pois elas podem afetar severamente a direção e o controle.

**LOCALIZE E LEIA O MANUAL DO PROPRIETÁRIO.
SIGA TODAS AS INSTRUÇÕES E ADVERTÊNCIAS.**

9

ALAVANCA DE SELEÇÃO

- Leia atentamente o manual do proprietário antes de operar.
- O ATV DEVE estar parado antes da alavanca de seleção ser alterada.
- Mudar para a marcha-ré ou para a posição de estacionamento é impossível sem aplicar o freio traseiro. NUNCA opere este ATV se você tiver menos de 16 anos de idade.

10

ADVERTÊNCIA

Mudar o veículo para 4WD ("DIFF.LOCK") exige mais esforço.

Opere em velocidades menores e permita tempo e distância extra para manobras a fim de evitar a perda de controle.

11

ADVERTÊNCIA

Nunca leve mais de um passageiro! Nunca dirija com um passageiro a menos que ele esteja seguro em seu assento! O passageiro deve segurar firmemente no suporte durante a direção

Etiquetas de Segurança e Localizações

Equipamento para Condução Segurança

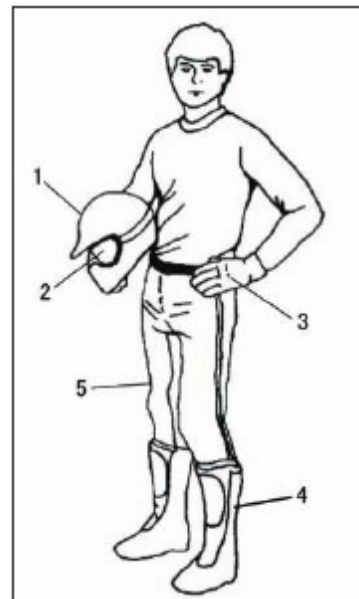
Use sempre vestuário adequado para o tipo de condução. Dirigir um ATV requer roupas de proteção especiais para o conforto e para a redução das chances de lesão.

1. Capacete

Seu capacete é a peça mais importante do equipamento de proteção para condução segura. Um capacete aprovado pode evitar uma grave lesão na cabeça.

2. Óculos Protetor

Não dependa dos óculos de sol para conseguir uma proteção ocular adequada. Um óculos de proteção ou uma viseira no capacete oferece a melhor proteção para o seu olhos. Eles devem ser mantidos limpos e serem inquebráveis.



Etiquetas de Segurança e Localizações

Equipamento para Condução Segurança

3. Luvas

Luvas estilo off-road com articulações acolchoadas são os melhores para o conforto e proteção.

4. Botas

O melhor calçado é um par de botas fortes que vão acima da panturrilha como as botas de motocross.

5. Roupas

Sempre usar mangas compridas e calças compridas para proteger os braços e pernas. Conduzir com calças com joelheiras e camisas com ombreiras oferecem melhor proteção.

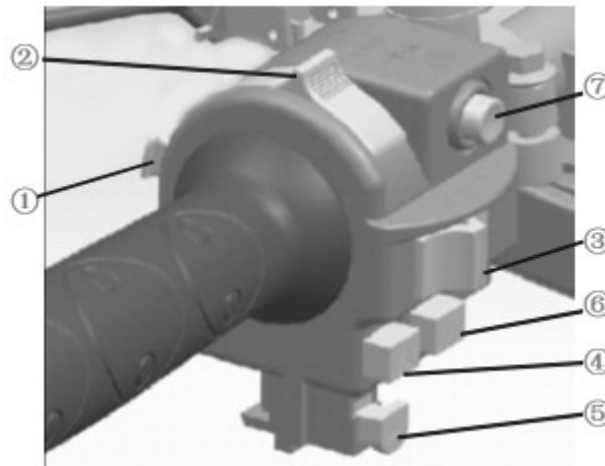
Interruptores elétricos

⚠ ADVERTÊNCIA

Pressionar o botão de *override* enquanto o acelerador estiver aberto pode causar perda de controle, o que pode resultar em ferimentos graves ou morte. Sempre solte o acelerador antes de pressionar o botão de *override*.



① Botão *Override*


A velocidade máxima é normalmente limitada quando operando em 4WD LOCK. Se as condições requerem mais potencia no, pressione o botão de *override* para anular a função do limitador de velocidade. (Veja a página 47-48 para uma explicação detalhada sobre a função do interruptor dianteiro diff-lock.) Ao soltar o botão a função de limitação de velocidade é restaurada. Enquanto este botão estiver pressionado, a luz indicadora de *override* estará acesa.




Recursos & Controles

② Interruptor do Farol

O interruptor do farol é composto por 3 posições: “”, “”, “OFF”.

: Quando o interruptor estiver nesta posição, o farol alto, o farolete dianteiro, a luz traseira, a luz da placa e a luz dos instrumentos estarão ligados.

: Quando o interruptor estiver nesta posição, o farol baixo, o farolete dianteiro, a luz traseira, a luz da placa e a luz dos instrumentos estarão ligados.


OFF: Quando o interruptor estiver nesta posição, a luz traseira e a luz da placa estão desligadas, as luzes de circulação diurna estão ligadas.

③ Interruptor de Pisca-Alerta

Mover o interruptor para a esquerda indica que o pisca-alerta da esquerda estará ligado.

Mover o interruptor para a direita indica que o pisca-alerta da direita estará ligado.

④ Interruptor de Alerta

Liberar o botão  faz com que ambos pisca-alerta sejam acionados, bem como a luz indicadora no painel.

CUIDADO


Não use os faróis com o motor desligado por mais de 15 minutos. A bateria pode descarregar a tal ponto que o arranque do motor não funcione corretamente. Se isso acontecer, remova a bateria e a recarregue.


Recursos & Controles

⑤ Botão da Buzina

Pressionar este botão fará a buzina tocar.

⑥ Interruptor de Parada do Motor

Quando colocado na posição , o motor desligará.

Quando colocado na posição , poderá ser dada a partida no motor.

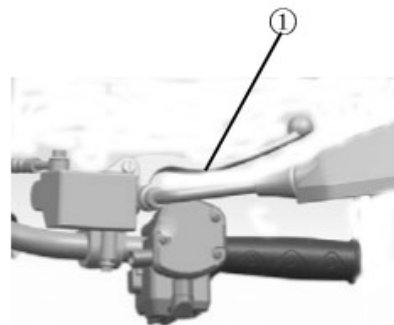
⑦ Interruptor de Inicialização

Quando o interruptor principal estiver em ON e o interruptor de parada do motor estiver na posição, pressione este botão para iniciar o motor.

Freio

Alavanca do Freio Dianteiro

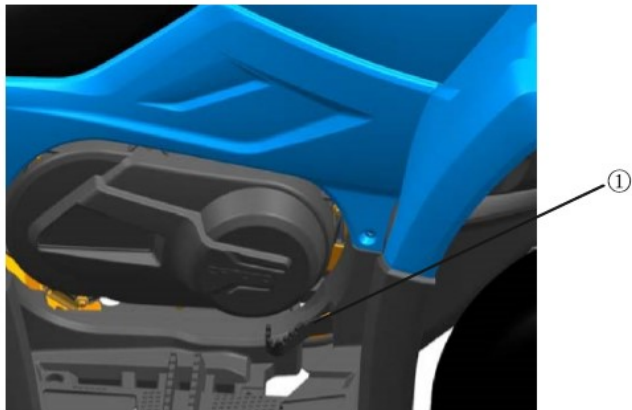
A Alavanca do Freio Dianteiro está localizada no lado direito do guidão. Puxe-a em direção ao guidão para aplicar o freio dianteiro.



Recursos & Controles

Pedal e Alavanca de Freio

O pedal de freio (1) está localizado no lado direito do veículo. Empurre o pedal para baixo para aplicar tanto o freio dianteiro quanto o freio traseiro.



⚠️ ADVERTÊNCIA

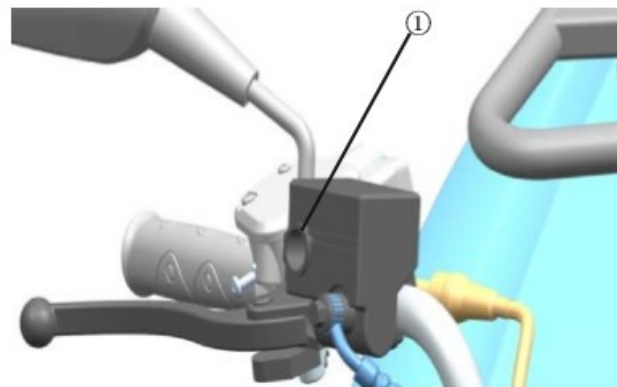
O freio de mão auxiliar não pode ser utilizado em estrada inclinada.

Recursos & Controles

Confira o nível do fluido de freio do cilindro principal antes de dirigir. Ao ser pressionada, a alavanca ou pedal deve estar firme. A esponjosidade indica um possível vazamento de fluido ou nível baixo do fluido do cilindro principal. Isto deve ser corrigido antes da condução. Contate sua concessionária para o diagnóstico e reparação adequada.

Fluido de Freio

Verifique o nível do fluido de freio do cilindro principal frontal e do reservatório de fluido de freio antes de cada utilização do ATV. O cilindro principal está localizado no lado direito do guidão. O reservatório de fluido de freio está perto apoio para o pé direito do passageiro. O nível do fluido de freio dianteiro pode ser visto através de uma janela indicadora na lateral do cilindro principal. Quando estiver menor do que a marca ① "baixo", complete ele com o mesmo tipo de fluido de freio.



⚠ ADVERTÊNCIA

Encher em excesso o cilindro principal poderá fazer com que o freio se arraste ou trave, podendo resultar em sérios ferimentos ou morte. Mantenha o fluido de freio dentro do nível recomendado. Não transborde.

Recursos & Controles

⚠ NOTA

Ao verificar o nível de fluido, o ATV deve estar no nível em solo plano com o guidão reto. Se o nível do fluido estiver abaixo da marca ① "baixo", adicione fluido de freio DOT3 ou DOT4. Não encha demais.



⚠ ADVERTÊNCIA

Nunca armazene ou use uma garrafa parcial de fluido de freio. O fluido dos freios é higroscópico, o que significa que absorve rapidamente a umidade do ar. A umidade provoca a queda da temperatura de ebulição do fluido de freio, que pode levar a fadiga precoce dos freios e a possibilidade de acidente ou ferimento grave. Depois de abrir uma garrafa de fluido de freio, sempre descarte qualquer porção não utilizada.

Recursos & Controles

Freio de Mão

Ao estacionar, desligue o motor e mude a alavanca da transmissão ② para a posição de estacionamento

(CUIDADO: Ao mudar a transmissão para a posição PARK, sempre pressione o pedal de freio). Balance o veículo para frente e para trás para verificar se o freio de mão está acionado.



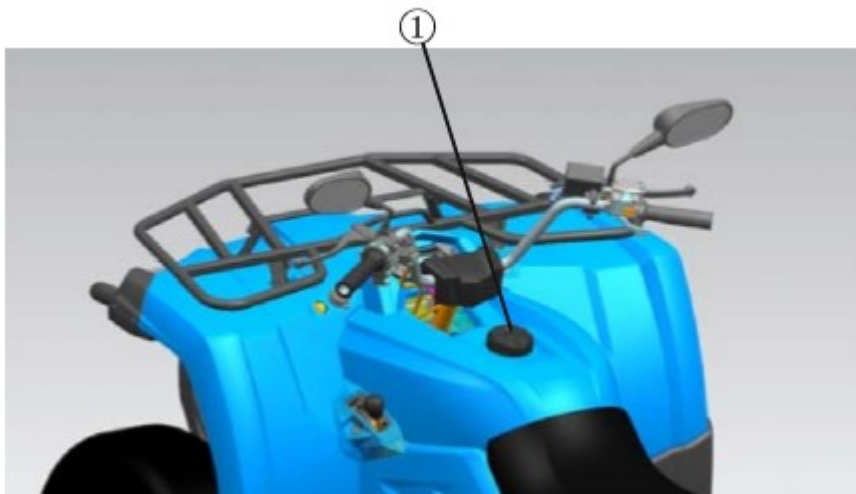
Salvaguardas importantes

Nunca dependa somente do freio de mão se o ATV estiver estacionado em uma colina. Sempre bloqueie as rodas do ATV do lado do declive para impedir que ele ande para baixo. É recomendado estacionar o ATV num terreno plano.

Recursos & Controles

Tanque de Combustível

Aperte o tampão do tanque de combustível girando para a direita no tanque de combustível.



Segurança do Combustível

ADVERTÊNCIA

- A gasolina é altamente inflamável e explosiva sob certas condições.
- Sempre tenha extrema cautela ao manusear a gasolina.
- Sempre reabasteça com o motor desligado e ao ar livre ou numa área bem ventilada.
- Nunca transporte um recipiente de plástico com gasolina no rack. A eletricidade estática entre o rack e o recipiente pode provocar uma faísca.
- Não fume ou deixe que chamas ou faíscas aconteçam dentro ou perto da área onde o reabastecimento é realizado ou onde a gasolina é armazenada.
- Não encha demasiadamente o tanque. Não encha o pescoço do tanque.
- Se respingar gasolina em sua pele ou roupa, lave imediatamente com água e sabão e troque de roupa.
- Nunca dê a partida no motor ou o deixe ligado em uma área fechada. Os gases de escape do motor são venenosos e podem causar a perda de consciência ou a morte em um curto espaço de tempo.

ADVERTÊNCIA

A exaustão do motor deste produto contém produtos químicos conhecidos por causar câncer, defeitos de nascimento ou outros danos reprodutivos. Opere este veículo apenas ao ar livre ou em locais bem ventilados.

Recursos & Controles

Seletor de Transmissão Automática

O seletor de transmissão ① está localizado à esquerda lado do veículo.

L: Marcha Lenta

H: Marcha Alta

N: Neutro

R: Marcha-Ré

P: Estacionamento



Ao mudar entre N, R, P, você deve pressionar o pedal do freio.

Recursos & Controles

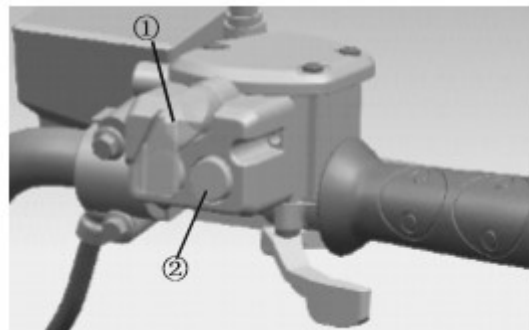
Este ATV está equipado com um interruptor de tração nas quatro rodas "2WD" / "4WD" ① e um interruptor dianteiro diff-lock "LOCK" / "4WD" ②. Escolha a unidade apropriada de acordo com o terreno e as condições.

- Tração nas duas rodas (2WD): A tração é fornecida apenas para as rodas traseiras.
- Tração nas quatro rodas (4WD): A tração é fornecida às rodas traseiras e dianteiras.
- Tração nas quatro rodas com bloqueio do diferencial (4WD-LOCK): A tração é fornecida às rodas traseiras e dianteiras quando o diferencial está bloqueado. Ao contrário do modo 4WD, todas as rodas giram com a mesma velocidade.

Recursos & Controles


Interruptor de tração nas quatro rodas "2WD" / "4WD":

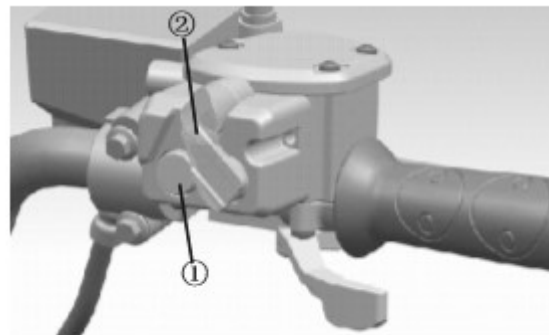
Para alterar de 2WD para 4WD, pare o ATV e, em seguida, altere a chave para "4WD". Quando o ATV estiver em 4WD, o indicador "4WD" será mostrado no painel. Para alterar de 4WD para 2WD, pare o ATV, certifique-se de que a alavanca ① seja movida ao interruptor de bloqueio do diferencial frontal e, em seguida, altere o interruptor ② para "2WD". Quando o ATV estiver em 2WD, o indicador "2WD" será mostrado no painel.



Interruptor Frontal do Bloqueio de Diferencial "LOCK" / "4WD" ①

Para bloquear o diferencial no modo 4WD, verifique se o interruptor da tração nas quatro rodas está definido como 4WD, pare o ATV, mova a alavanca ② para 2WD / 4WD, em seguida, defina o interruptor ① para LOCK. Quando o

diferencial estiver bloqueado, a luz indicadora  aparecerá.



NOTA

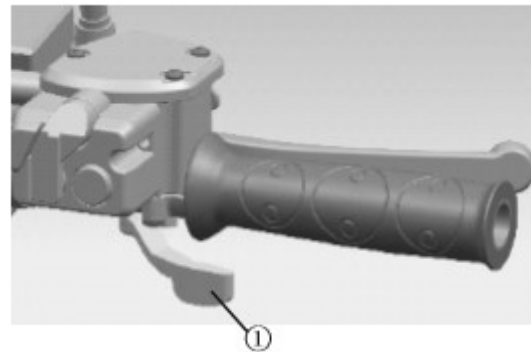
- Quando o interruptor está na posição "LOCK", o indicador do bloqueio do diferencial piscará até que o diferencial esteja bloqueado.
- Quando a luz indicadora estiver piscando, virar o guidão para a esquerda e para a direita vai ajudar o bloqueio irá ajudar a engatar a marcha.
- Dirigir antes do bloqueio do diferencial ficar devidamente engatado (por exemplo, quando a luz indicadora estiver piscando) fará com que a velocidade do motor fique limitada até a conclusão do processo.
- Quando o ATV está na posição 4WD-LOCK, a velocidade máxima fica limitada a 35 km/h (22 mph). No entanto, se as condições exigirem mais potência do motor, pressione o interruptor de *override* para desativar o limitador de velocidade do 4WD-LOCK.

Recursos & Controles

Alavanca do Acelerador

Quando o motor estiver em funcionamento, o movimento da alavanca do acelerador aumentará a velocidade do motor. Regule a velocidade da máquina fazendo variar a posição do acelerador. Pelo acelerador funcionar com mola, a máquina irá desacelerar e o motor irá retornar para a lenta sempre que da alavanca do acelerador for solta.

Antes de ligar o motor, verifique o acelerador para ter certeza que ele está operando sem problemas. Certifique-se de que ele retorne para a posição de repouso logo que a alavanca é liberada.



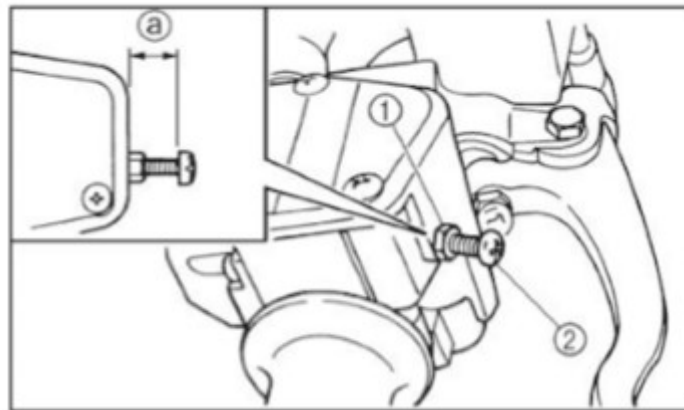
⚠ CUIDADO

Verifique a operação da alavanca do acelerador antes de ligar o motor. Se ela não funcionar apropriadamente, procure a causa. Corrija o problema antes de dirigir o ATV. Consulte a sua concessionária caso você não consiga encontrar ou resolver o problema sozinho.

Recursos & Controles

Limitador de velocidade

O limitador de velocidade faz com que o acelerador não abra totalmente, mesmo quando a alavanca do acelerador for empurrada ao máximo. Ao girá-lo (2), limitará a potência máxima do motor disponível e diminuirá a velocidade máxima do ATV.





⚠ CUIDADO

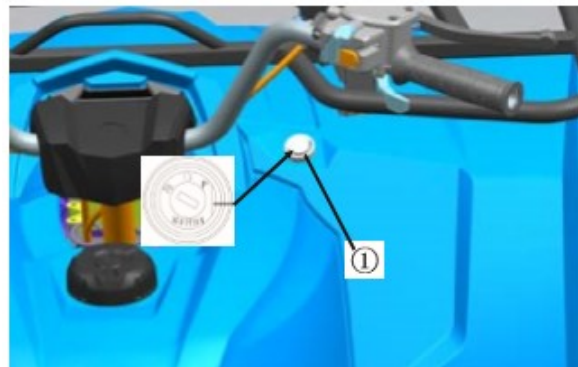
Não gire o parafuso de ajuste mais do que 12 mm (0,47 in). Certifique-se sempre que a folga da alavanca de aceleração seja ajustada facilmente (0.12-0.20 in).

Recursos & Controles


Interruptor principal

As funções das respectivas posições são as seguintes:

-  : O motor só pode ser iniciado nesta posição e o farol e a luz traseira acendem quando o interruptor de luz está ligado. A chave não pode ser removida nesta posição.
-  : Todos os circuitos elétricos estão desligados. A chave pode ser retirada nesta posição.



Indicadores e Luzes de Advertência

- ① Indicador do Pisca-Alerta: seta indicadora para esquerda e para a direita. Mover o interruptor para a esquerda acende a luz e o indicador do pisca-alerta esquerdo. Mover o interruptor para a direita acende a luz e o indicador do pisca-alerta direito. Liberar o botão  irá acender as luzes e os indicadores de ambos os pisca-alerta. Por favor, verifique a página 43 para referência.

Recursos & Controles

② Indicador da Luz Piloto   

Este indicador ficará aceso ao ligar o interruptor do farol alto, farol baixo e farolete. Por favor, verifique a página 43 para referência.

③ Indicador Farol Alto: 

Este indicador ficará aceso ao ligar o interruptor do farol alto

④ Indicadores de Marcha: L , H, N, R, P

Indicador de Marcha Lenta "L"

Este indicador ficará aceso quando o seletor de transmissão estiver na posição L.

Indicador de Marcha Alta "H"

Este indicador ficará aceso quando o seletor de transmissão estiver na posição H.

Indicador de Ponto Morto "N"

Este indicador ficará aceso quando o seletor de transmissão estiver na posição N.

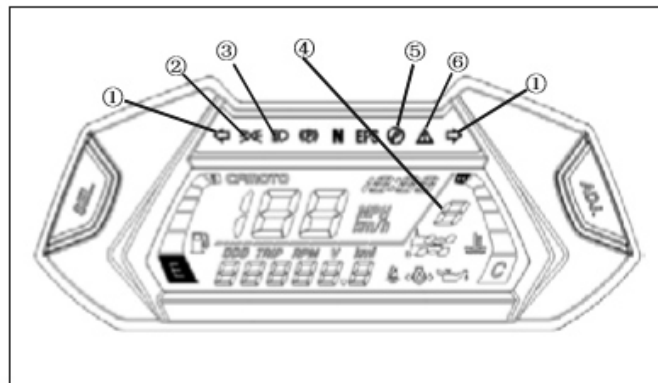
Indicador de Marcha-ré "R"

Este indicador ficará aceso quando o seletor de transmissão estiver na posição R.

Indicador de Estacionamento "P"

Este indicador ficará aceso quando o seletor de transmissão estiver na posição P.

Por favor, verifique a página 44 para referência.



① Indicadores do Pisca-alerta

④ Indicadores das Marchas

② Indicador do Farolete

⑤ Indicador EFI

③ Indicador do Farol Alto

⑥ Indicador do *Override*

Recursos & Controles

⑤ Indicador EFI:

Este indicador ficará aceso quando algum problema ocorre no sistema EFI (Consulte a página 150 para informações detalhadas).

⑥ INDICADOR DO *VERRIDE*


Este indicador ficará aceso quando o botão de *override* for pressionado. Sempre tenha cuidado ao usar o botão de *override*.

Painel de Controle

1. Luz de alerta da pressão do óleo: Quando a pressão do óleo de lubrificação do motor estiver anormal, a luz ficará acesa. Quando ela estiver normal, a luz ficará desligada.
2. Indicador de tração das rodas: Corresponde ao método de tração usado:

Quando estiver em 2WD, será mostrado 

Quando estiver em 4WD, será mostrado 

Quando estiver em 4WD + Lock, será mostrado  Consulte a página 44.

Dica: Só depois que o método de tração for alterado a luz do indicador aparecerá, isto se deve ao fato da sincronização da caixa de engrenagem.

3. Indicador de combustível: mostrar o combustível restante no tanque. F significa que o tanque está cheio e E significa que está usando a gasolina reserva. Quando o indicador de combustível entrar na área vermelha, significa que a gasolina restante poderá ser usada por 50 quilômetros no máximo e que o ATV deve ser reabastecido mais cedo possível.

4. Dispositivos de indicação de velocidade: Indica a velocidade de forma numeral, o método de operação pode ser alternado entre metro e polegada. Consulte a página 44.

Recursos & Controles

5. Indicação da Quilometragem: Indica a quilometragem de forma numeral, o método de operação pode ser alternado entre metro e polegada. Consulte a página 44

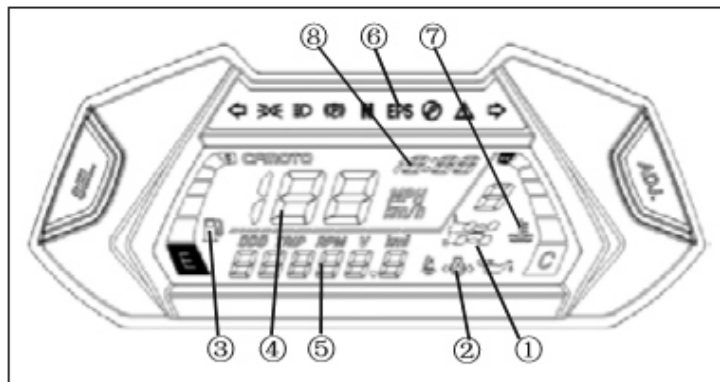
6. Indicador EPS: Quando a moto estiver equipada com sistema de EPS, a luz indicadora ficará acesa. Para saber sobre seu método de funcionamento consulte a página 150.

7. Indicador de temperatura: Mostra a temperatura atual do líquido de arrefecimento. C indica que a temperatura está baixa e H indica que ela está alta. Tanto uma temperatura muito baixa, quanto uma muita alta são anormais. Aqueça a máquina em ponto morto quando estiver muito frio e estacione a moto quando estiver muito quente para evitar que o líquido de arrefecimento entre em ebulição. Mantenha a temperatura do líquido de arrefecimento em um intervalo normal.

⚠ NOTA

Se o ATV for usado por um longo período de tempo ou caso realizar uma subida com muito peso de carga o motor poderá sobreaquecimento.

8. Indicador do Relógio: Mostrar a hora atual. Para o método e o ajuste consulte a página 44.



① Indicador de tração das rodas

② Luz de alerta da pressão do óleo

③ Indicador de combustível

④ Dispositivos de indicação de velocidade

⑤ Indicação da Quilometragem

⑥ Indicador EPS

⑦ Indicador de temperatura

⑧ Indicador do Relógio

Ajustes do Painel / Lista de Ajustes

Recursos & Controles

Item	Exibe e Mostra	Operação da Chave	Resultado
Troca Sistema Métrico / Sistema Britânico	Velocidade/Quilometragem	Toque longo na chave ①	Sistema Métrico ↔ Sistema Britânico
Troca exibição da quilometragem	Quilometragem ODO	Toque curto na chave ①	ODO → VIAGEM → RPM → ODO
Limpa a quilometragem de Viagem	Quilometragem de Viagem	Toque longo na chave ①	Zera a quilometragem de Viagem
Horário/ajuste de horas	Exibição da hora	Toque curto na chave ②	Horas aumento progressivo (0~12)
Horário/ajuste de minutos	Exibição da hora	Toque longo na chave ②	Minutos aumento progressivo (0~59)



Operação

Período de Amaciamento

O período de amaciamento do seu novo ATV é muito importante e não apenas uma simples ação. É importante realizar o período de amaciamento conforme mencionado no manual. Tratar com cuidado um novo motor resultará em um desempenho mais eficiente e maior vida longa do motor. Realize cuidadosamente os seguintes procedimentos.

Operação

CUIDADO

Não carregue ou reboque carga nas primeiras 20 horas de uso, não opere em aceleração máxima. Isto pode danificar as peças de motor ou diminuir a vida útil do motor caso a aceleração for aumentada excessivamente durante as primeiras 20 horas de uso.

Não abra o acelerador além de 1/2 durante as primeiras 10 horas de funcionamento do motor. Não abra o acelerador além de 3/4 durante as primeiras 10 a 20 horas de uso.

Utilize este ATV normalmente após o período de amaciamento.

O uso de quaisquer óleos diferentes dos recomendados pode causar danos no motor. Nós recomendamos o uso de óleo especial para motor de 4 tempos: SAE 15W-40/SG.

Execute os seguintes procedimentos antes de operar o ATV:

1. Encha o tanque de combustível com gasolina.
2. Coloque o ATV em uma superfície plana para verificar o nível do óleo. Adicione óleo conforme recomendado, caso necessário, a fim de manter o nível de óleo entre as marcas mínima e máxima.
3. Dirija devagar no começo. Escolha uma área aberta que permita espaço para você se familiarizar com a operação e manuseio do veículo.
4. Varie a posição do acelerador. Não operar em marcha lenta sustentada.
5. Verifique regularmente os níveis de fluido, controles e áreas descritas na lista de verificação diária de inspeção pré-condução. Veja página 65.

Operação

6. Carregue somente cargas leves.

7. Durante o período de amaciamento troque tanto o óleo quanto o filtro de óleo ao atingir 20 horas de uso ou 750km.

Inspeção Pré-Condução

ADVERTÊNCIA

Se uma inspeção adequada não for realizada antes de cada utilização, ferimentos graves ou morte poderão acontecer. Sempre inspecione o veículo antes de cada utilização para garantir que ele esteja em condições adequadas de operação.

Lista de Verificação de Pré-Condução		
Item	Observação	Ver Página
Sistema de freios / alavanca	Garanta o funcionamento adequado	45, 118
Fluido de Freio	Garanta o nível adequado	48
Suspensão Dianteira	Inspeccionar. Lubrificar caso necessário.	129
Suspensão Traseira	Inspeccionar. Lubrificar caso necessário.	129

Operação

Lista de Verificação de Pré-Condução		
Item	Observação	Ver Página
Direção	Garanta o funcionamento livre	
Pneus	Inspeccione a condição e o pneu	154
Rodas / Parafusos	Inspeccione. Garanta que estejam apertados	122, 123
Porcas, parafusos e fixadores	Inspeccione. Garanta que estejam apertados	
Combustível e Óleo	Garanta o nível adequado	98 , 99
Nível líquido de arrefecimento	Garanta o nível adequado	104 , 105
Mangueiras de arrefecimento	Verifique se há vazamentos	
Acelerador	Garanta o funcionamento adequado	114
Mudança de Marcha	Garanta o funcionamento adequado	
Luzes Indicadoras / Interruptores	Garanta o funcionamento adequado	58 ~ 60

Operação

Lista de Verificação de Pré-Condução		
Item	Observação	Ver Página
Filtro de Ar	Inspeccione, limpe	110 , 111
Caixa de ar tubo de sedimento	Drene os depósitos sempre que possível	
Farol	Verifique o funcionamento	126 , 127
Luz de Freio / Luz Traseira	Verifique o funcionamento	128
Equipamento de Condução	Vista capacete, luvas, óculos e roupas de proteção	41 , 42

Operação

Iniciando o motor

Arranque a frio

ADVERTÊNCIA

Escape do motor contém monóxido de carbono venenoso e pode causar perda de consciência resultante em ferimentos graves ou morte. Nunca deixe o motor ligado em uma área fechada.

CUIDADO

Operar o veículo imediatamente após a partida pode causar danos ao motor. Deixe o motor aquecer durante alguns minutos antes de utilizar o veículo.

Iniciando um motor frio

1. Aplique o pedal do freio traseiro.
2. Vire o interruptor de ignição para . Vire interruptor de parada para "ON".
3. Mude o seletor de transmissão para a posição neutra.

NOTA

- Quando o seletor de marchas estiver na posição neutra, se a luz indicadora no painel de instrumentos não se acender, peça a sua concessionária para inspecionar o circuito elétrico ou ajustar o sistema de transmissão de marcha.

Operação

- O motor pode ser ligado em qualquer marcha desde que o pedal do freio traseiro seja aplicado. Contudo, recomenda-se mudar para a posição neutro (ponto morto) ou para a posição de estacionamento antes de ligar o motor.

4. Feche completamente a alavanca do acelerador e dê a partida no motor pressionando o interruptor de arranque.

- Se o motor não arrancar, solte o interruptor de arranque e, em seguida, pressione o interruptor de arranque novamente. Espere alguns segundos antes da próxima tentativa. Cada arranque deve ser o mais curto possível para preservar a energia da bateria. Não force o motor por mais de 10 segundos a cada tentativa.
- Se a bateria estiver descarregada, desmonte a bateria e a recarregue.

5. Continue a aquecer o motor até que ele opere sem problemas em marcha lenta antes de iniciar o ATV.

CUIDADO

Consulte a seção "Período de Amaciamento" antes de ligar o motor pela primeira vez.

Operação

Operação do seletor de transmissão e marcha-ré

⚠ CUIDADO

Antes de alterar de marcha, você deve retornar a alavanca de aceleração para a posição fechada e parar o ATV.

Caso contrário, a transmissão pode ser danificada.

Alterando a marcha: Neutro para Marcha Alta

1. Coloque a alavanca de aceleração na posição fechada e pare o ATV.
2. Mude para a posição "H" (alta) movendo o seletor de transmissão ao longo da guia de marchas.

⚠ NOTA

Certifique-se de que o seletor esteja totalmente engatado na posição.

3. Abra a alavanca de aceleração gradualmente.

Alterando a marcha: Marcha Alta para Marcha Baixa

1. Feche a alavanca de aceleração e pare o ATV completamente.
2. Aplique o pedal do freio traseiro e mude para a posição "L" (baixa) movendo o seletor de transmissão ao longo da guia de marchas.



Operação

Alterando a marcha: Marcha Baixa para Marcha Alta

1. Feche a alavanca de aceleração e pare o ATV completamente.
2. Aplique o pedal do freio traseiro e mude para a posição "L" (baixa) movendo o seletor de transmissão ao longo da guia de marchas.

Alterando a marcha: Neutro (N) para Marcha-Ré (R)

NOTA

O seletor de transmissão não pode ser colocado em marcha-ré (R) sem que o freio traseiro seja aplicado.

1. Feche a alavanca de aceleração e pare o ATV completamente.
2. Aplique o pedal do freio traseiro e mova o seletor de transmissão da posição "N" (neutro) para "R" (marcha-ré) o movendo ao longo da guia de marchas.

Operação

NOTA

- Quando em marcha-ré, a luz indicadora de marcha-ré deverá estar ligada.
 - A luz indicadora deve estar em conformidade com a posição da marcha, se a luz não ligar, peça a sua concessionária para inspecionar.
 - Devido a sincronização do mecanismo no motor, a luz pode não ligar até que o ATV comece a andar.
4. Verifique atrás de você se não existem pessoas ou obstáculos, em seguida, solte o pedal do freio traseiro.
 5. Abra a alavanca de aceleração gradualmente e continue a olhar para trás ao se mover para trás.

ADVERTÊNCIA

Quando você andar em marcha-ré, certifique-se de que não existam pessoas ou obstáculos atrás de você. Quando estiver seguro para prosseguir, vá devagar.

Alterando a marcha: Marcha-Ré para Estacionamento (P)

1. Feche a alavanca de aceleração e pare o ATV completamente.
2. Aplique o pedal do freio traseiro e mude da posição “R” (marcha-ré) para a posição “P” movendo o seletor de transmissão ao longo da guia de marchas.

Operação

TRANSPORTE DE CARGA

ADVERTÊNCIA

Sobrecarregar o veículo ou transportar ou rebocar cargas de forma inadequada pode alterar a direção do veículo e pode causar perda de controle ou instabilidade do freio. Sempre siga estas precauções ao transportar carga:

- Nunca exceda a capacidade de carga indicada para este veículo.
- Reduza a velocidade.
- Ao operar em terrenos acidentados ou montanhosos, reduza a velocidade e a carga para manter estável as condições de direção.
- A distribuição do peso no rack traseiro deve estar o mais à frente e o mais baixo possível. Carregar uma carga alta eleva o centro de gravidade e cria uma condição de operação menos estável. Reduza o peso da carga quando a carga for alta. Ao manusear cargas que não podem ser centralizadas, fixe a carga e conduza com cuidado extra.
- Todas as cargas devem ser fixadas antes da operação. Cargas não fixadas podem se deslocar e criar condições de instabilidade, o que pode resultar na perda de controle do veículo. Sempre garanta que o rack traseiro esteja abaixado.

Operação

- Ao operar com cargas que se estendem para além do rack, a estabilidade e a capacidade de manobra podem ser afetadas fazendo com que a máquina capote.
- Transportar uma carga somente no rack frontal ou no rack traseiro pode causar uma condição de desequilíbrio e aumentar o risco de capotagem do veículo. Equilibre cargas de forma proporcional entre o rack frontal e o rack traseiro e não exceda a capacidade de carga indicada.
- Tome muito cuidado ao aplicar os freios com um veículo carregado. Evite terrenos ou situações que possam exigir a descida de um morro.
- Sempre anexe o reboque ao ponto de engate.
- O veículo não deve nunca exceder 10 mph (16 km/h) enquanto reboca uma carga em um terreno plano. A velocidade do veículo nunca deve exceder 5 mph (8 km/h) enquanto reboca uma carga em terrenos acidentados, enquanto faz curvas ou enquanto sobe ou desce um morro.
- Não obstrua o farol ao carregar o rack frontal.

Distribuição de Carga

Seu ATV foi concebido para transportar ou rebocar certa quantidade de carga. Sempre leia e compreenda as advertências da distribuição de carga listadas nas etiquetas de advertência e nunca exceda os pesos especificados.

O peso da carga deve ser mantido o mais baixo possível. Ao operar em terrenos acidentados ou montanhosos, reduza a velocidade e a quantidade de carga para manter as condições estáveis durante a condução.

Operação

1. Sempre coloque a carga o mais à frente possível.
2. Sempre opere o veículo com extremo cuidado sempre que transportar ou rebocar cargas. O equilíbrio, o manuseio e o controle poderão ser afetados.
3. Reduza a velocidade.



Dirigindo com Segurança

Procedimentos de Condução

1. Sente-se ereto com os pés nos apoios de pés e as duas mãos no guidão.
2. Ligue o motor e deixe-o aquecer, aplique os freios e, em seguida, coloque a transmissão em uma marcha.
3. Verifique ao seu entorno e determine seu caminho.
4. Solte os freios.

Operação

5. Pressione lentamente o acelerador com o polegar direito e comece a dirigir. A velocidade do veículo é controlada pela quantidade de abertura do acelerador.
6. Dirija lentamente. Pratique manobras e use o acelerador e os freios em superfícies planas.

Fazendo Curvas

Para fazer uma curva, vire na direção da curva, inclinando a parte superior do seu corpo para o lado de dentro da curva, apoiando o seu peso sobre o apoio de pés exterior. Esta técnica altera o equilíbrio de tração entre as rodas, permitindo fazer a curva sem maiores problemas. A mesma técnica deve utilizada para fazer uma curva em marcha-ré.

⚠ NOTA

Pratique fazer curvas em baixa velocidade antes de tentar fazer curvas em velocidades mais altas.

⚠ ADVERTÊNCIA

Fazer curvas em ângulos agudos ou em velocidade excessiva pode fazer com que o veículo capote causando ferimentos graves. Evite fazer curvas em ângulos agudos. Nunca faça curvas em alta velocidade.



Operação

Dirigindo em Superfícies Escorregadias

Sempre que andar através de superfícies escorregadias, como trilhas molhadas, cascalho solto, ou áreas com gelo, siga estas precauções:

1. Reduza a velocidade ao entrar em áreas escorregadias.
2. Mantenha um alto nível de alerta, faça a leitura da trilha e evite curvas rápidas e fechadas que podem causar a derrapagem.
3. Corrija uma derrapagem virando o guidão na direção da derrapagem e deslocando o seu peso corporal para frente.
4. Dirigir com o AWD engatado pode ajudar a controlar o veículo em áreas escorregadias.

⚠ CUIDADO

Danos graves podem ocorrer ao trem de força caso o AWD esteja engatado enquanto as rodas estão patinando. Sempre engate o AWD quando as rodas possuírem tração ou estiverem paradas.

⚠ ADVERTÊNCIA

Deixar de ter cuidado ao operar em superfícies escorregadias pode resultar em perda de tração dos pneus e causar perda de controle e acidentes que poderão causar lesões graves ou morte. Nunca aplique os freios durante uma derrapagem. Não opere em superfícies excessivamente escorregadias. Sempre reduza a velocidade e tenha cuidado adicional.



Operação

Subindo Morros

Sempre que subir um morro, siga as seguintes precauções:

1. Sempre dirija diretamente até o topo.
2. Evite colinas íngremes (20° no máximo).
3. Mantenha os pés no apoio de pés.
4. Transfira o seu peso para frente.
5. Proceder a uma taxa constante de velocidade e de abertura do acelerador.
6. Permaneça alerta e esteja preparado para tomar medidas de emergência. Isso inclui descer rapidamente do veículo.

Se a velocidade de subida for perdido:

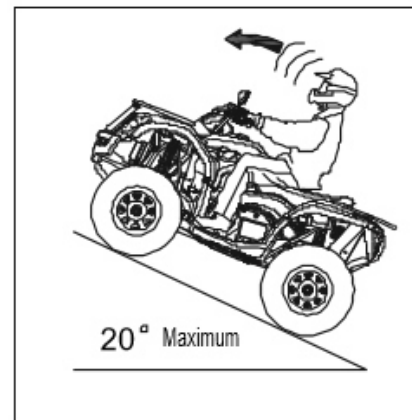
Mantenha seu peso em direção ao topo do morro.

Aplique o freio dianteiro. Quando estiver totalmente parado, aplique também o freio traseiro e, em seguida, coloque a marcha em posição de estacionamento.

Se o ATV começa a andar para trás:

Mantenha seu peso em direção ao topo do morro. Nunca aplique potência no motor. Nunca aplique o freio traseiro enquanto andar para trás. Aplique o freio dianteiro. Quando estiver totalmente parado, aplique também o freio traseiro e, em seguida, coloque a marcha em posição de estacionamento.

Desmonte para o lado de cima do morro ou, caso o ATV estiver apontando diretamente para cima, desmonte para as laterais. Dê meia volta no ATV e remonte seguindo o procedimento descrito na página 81.



Operação

ADVERTÊNCIA

A frenagem e a direção são bastante afetados quando operado em terreno montanhoso. Realizar um procedimento inadequado pode causar perda de controle ou capotagem e provocar ferimentos graves ou morte.

Evite subir morros íngremes (20° no máximo).

Use extrema cautela ao operar em morros e siga os procedimentos operacionais adequados descritos no manual do proprietário.

Travessia Lateral de Morros

ADVERTÊNCIA

Fazer a travessia lateral de um morro de forma indevida pode resultar em perda de controle ou capotagem do veículo que podem causar ferimentos graves ou morte. Evite cruzar pela lateral de uma colina sempre que possível. Siga os procedimentos adequados conforme descrito no manual do proprietário. Fazer a travessia lateral de um morro pode ser um tipo de condução perigosa e deve ser evitado sempre que possível. Se você entrar em uma situação onde a travessia lateral do morro for necessária, siga estas precauções:

1. Reduza a velocidade.
2. Incline seu corpo em direção ao morro transferindo o peso da parte superior de seu corpo em direção ao morro, mantendo os pés no apoio de pés.

Operação

3. Vire ligeiramente em direção ao morro para manter a direção do veículo.

⚠ NOTA

Se o veículo começa a inclinar, vire rapidamente as rodas dianteiras em direção à parte de baixo do morro ou desmonte do ATV para o lado de cima imediatamente!



Descendo Morros

Sempre que descer um morro, siga as seguintes precauções:

1. Vá diretamente para o final do morro.
2. Transfira seu peso para a traseira do veículo.
3. Reduza a velocidade.
4. Aplique os freios ligeiramente para ajudar na desaceleração.

Familiarize-se com a operação do freio traseiro auxiliar.



Operação

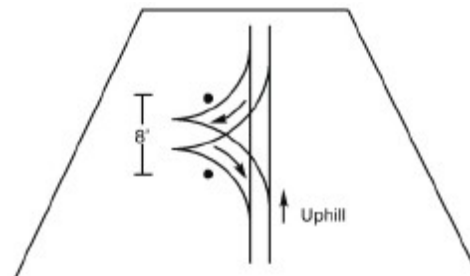
⚠ ADVERTÊNCIA

O excesso de velocidade pode causar perda de controle e levar a ferimentos graves ou morte. Sempre opere lentamente em descidas.

Dando Meia Volta em Um Morro

⚠ ADVERTÊNCIA

Subir um morro de maneira inadequada podem causar a perda de controlar ou anular e resultar em ferimentos graves ou morte. Evite subir morros íngremes (20° no máximo). Use extrema cautela ao operar em colinas e siga os procedimentos operacionais adequados descritos no manual do proprietário. Se o veículo parar durante a subida de um morro, nunca desça o morro virado para trás! Uma manobra que pode ser usada quando for necessário dar meia volta ao subir uma colina é a K-turn:

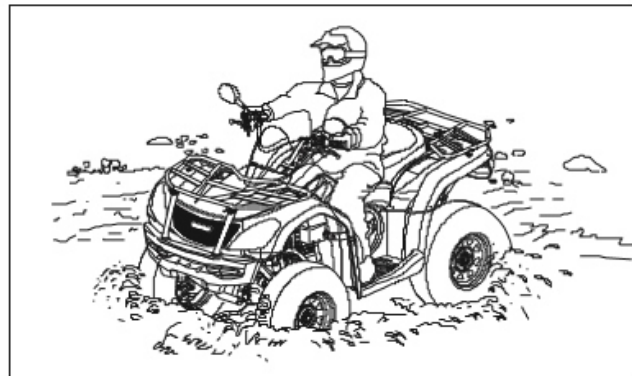


Operação

1. Pare e altere a alavanca do seletor da transmissão para a posição de estacionamento, mantendo o peso corporal para cima.
2. Desligue o motor.
3. Desmonte no lado de cima do veículo ou no lado esquerdo, caso o veículo esteja apontando diretamente para cima.
4. Fique no lado de cima do morro e vire o guidão totalmente para a esquerda.
5. Enquanto pressiona a alavanca do freio, mude a alavanca do seletor da transmissão para a posição de marcha lenta e lentamente deixe o veículo rolar para a direita até que esteja apontando para o lado da colina ou levemente para baixo.
6. Coloque a alavanca do seletor da transmissão na posição de estacionamento e remonte no veículo pelo lado de cima, mantendo o peso do corpo para cima.
7. Reinicie o motor, enquanto pressiona a alavanca de freio, mude a alavanca do seletor da transmissão para a posição de marcha lenta.
8. Solte o freio e prossiga lentamente. Controle a velocidade com o freio até que o veículo esteja em terreno plano.

Conduzindo Através da Água

Seu ATV pode operar através da água desde que esteja dentro da profundidade máxima recomendada que é igual a altura da parte de baixo do apoio para os pés. Siga os seguintes procedimentos ao operar através da água:



Operação

1. Determine a profundidade da água e a velocidade da correnteza antes de atravessar.
2. Escolha o local da travessia onde ambos os lados tenham inclinação gradual.
3. Prossiga lentamente evitando pedras e obstáculos, se possível.
4. Após a travessia, seque os freio aplicando uma leve pressão na alavanca até que a ação de frenagem normalize.

NOTA

Evite operar o veículo através de águas profundas ou de correnteza forte. Se você não pode evitar que água excede a profundidade máxima recomendada, vá devagar, equilibre o seu peso com cuidado, evite movimentos bruscos e mantenha um movimento lento e constante para frente. Não faça curvas repentinas ou pare. E não faça alterações repentinas na aceleração.

Após operar o veículo na água, ele é fundamental proceder conforme descrito na tabela de manutenção. Consulte a página 117. As seguintes áreas precisam de atenção especial: óleo do motor, óleo da transmissão, caixas de engrenagem frontal e traseira e todos os pontos de lubrificação.

NOTA

Se a água entrar no CVT, siga o procedimento na página 113 para secar o CVT. Se o seu veículo ficar submerso e for impossível levá-lo a sua concessionária antes de iniciá-lo, siga os passos descritos na página 129. Leve o seu veículo a sua concessionária imediatamente.

Operação

⚠ ADVERTÊNCIA

Poderão acontecer danos severos no motor caso o veículo não for cuidadosamente inspecionado após a operação na água. Realize os serviços descritos na tabela de manutenção. Se o seu veículo ficar submerso ou for operado em água que excede o nível do apoio para os pés, leve-o a sua concessionária para inspeção antes de ligar o motor.

Conduzindo sobre Obstáculos

Fique alerta! Olhe para frente e aprenda a ler o terreno. Esteja constantemente em alerta para perigos como troncos, rochas e galhos baixos.

⚠ ADVERTÊNCIA

Ferimentos graves ou morte podem resultar se o seu veículo entra em contato com obstáculos. Sempre dirija com precaução em terrenos desconhecidos.



Operação

Conduzindo em marcha-ré

Siga estas precauções quando operar em marcha ré.

1. Sempre evite andar de ré em uma descida.
2. Ande lentamente.
3. Quando estiver andando em marcha-ré, aplique os freios suavemente para parar.
4. Evite fazer curvas em ângulos agudos.
5. Nunca abra o acelerador repentinamente ao dar marcha-ré.



⚠️ ADVERTÊNCIA

Deixar de tomar cuidado ao operar em marcha-ré poderá resultar em ferimentos graves ou morte. Antes de mudar para a marcha-ré, verifique sempre se existem obstáculos ou pessoas por trás do veículo. Quando for seguro prosseguir, vá lentamente. Não use o botão de *override* a menos que potência adicional seja necessária para movimentar o veículo. Use com cuidado. Evite dar marcha-ré em declives e evite fazer curvas em ângulos agudos.

⚠️ NOTA

Seu ATV está equipado com um limitador de velocidade de marcha-ré. O botão de *override* não pode ser usado. Não opere com o acelerador totalmente aberto. Abra o acelerador apenas o suficiente para manter a velocidade desejada.



Operação

⚠ ADVERTÊNCIA

Operar o acelerador em excesso enquanto estiver no modo de limite de velocidade pode fazer com que o combustível se acumule no sistema de escape, fazendo que o motor estale e/ou causando danos no motor. O freio motor será executado e o eixo traseiro será bloqueado quando a marcha estiver na posição de estacionamento.

Estacionamento em Local Inclinado

Evite estacionar em locais inclinados sempre que possível. Caso seja inevitável, siga as seguintes recomendações:

1. Desligue o motor.
2. Coloque o seletor da transmissão na posição de estacionamento.
3. Sempre bloqueie as rodas traseiras no lado de baixo do morro conforme ilustrado.



Operação

FAZENDO CURVAS COM SEU ATV

Para alcançar a tração máxima tanto em 2WD quanto em 4WD, as duas rodas traseiras são montadas solidamente em um eixo e giram juntas na mesma velocidade. Além disso, quando conduzido em modo 4WD-LOCK (BLOQUEIO DO DIFERENCIAL), as rodas dianteiras também funcionam em conjunto na mesma velocidade. Portanto, ao menos que seja permitido que a roda que está na parte de dentro da curva escorregue ou perca a tração, o ATV irá resistir a virada de curva. Uma técnica especial para fazer curvas deve ser usada para permitir que o ATV realize curvas com rapidez e facilidade. É essencial que esta habilidade seja aprendida primeiramente em velocidade baixa.

ADVERTÊNCIA

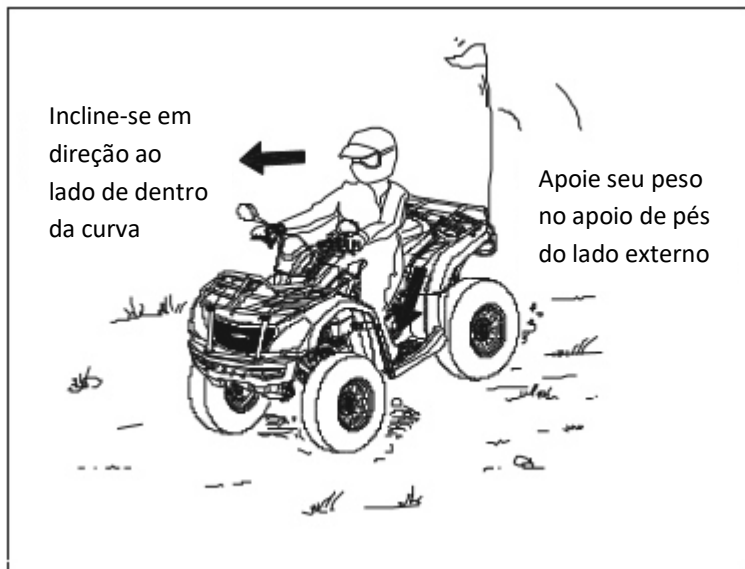
Sempre siga os procedimentos adequados para fazer curvas conforme descrito no Manual do Proprietário. Prática fazer curvas em velocidades baixas antes de tentar fazer curvas em velocidades mais altas. Não faça curva a velocidades muito altas que vão além de sua capacidade ou condição. Opere a uma velocidade baixa e permita tempo e distância extra para realizar manobras em modo 4WD - LOCK (BLOQUEIO DO DIFERENCIAL).

À medida que você se aproxima de uma curva, desacelere e comece a virar o guidão na direção desejada. Conforme você faz isto, transfira o seu peso para apoio de pés do lado de fora da curva (lado oposto à direção desejada) e incline seu tronco na direção da curva. Use o acelerador para manter uma velocidade constante através da curva. Esta manobra permitirá que a roda do lado de dentro da curva escorregue ligeiramente, permitindo que o ATV faça a curva apropriadamente.

Operação

Este procedimento deve ser praticado diversas vezes em baixa velocidade em uma grande área sem obstáculos. Caso uma técnica incorreta seja usada, o ATV pode seguir em linha reta. Se o ATV não fizer a curva, pare e pratique o procedimento novamente. Se a superfície por onde estiver dirigindo for escorregadia ou solta, ficará mais fácil fazer a curva posicionando o peso do seu corpo sobre as rodas dianteiras levantando-se do assento. Uma vez que você tenha aprendido esta técnica você será capaz de realizá-la em velocidades mais elevadas ou em curvas mais fechadas. Realizar movimentos inapropriados na condução, tais como mudanças bruscas de aceleração, frenagem excessiva, movimentos corporais

incorretos ou velocidade excessiva ao fazer curvas, poderá fazer com que o ATV comece a tombar. Caso o ATV comece a tombar para o lado de fora ao fazer uma curva, incline-se para o interior dela. Pode também ser necessário deixar de acelerar gradualmente o ATV e virar a direção para o lado de fora da curva para evitar o capotamento. Lembre-se: Evite velocidades altas até que você esteja completamente familiarizado com o funcionamento do seu ATV.



Manutenção & Lubrificação

Acessórios

Tomadas de alimentação auxiliares fornecem energia de 12V para acessórios operacionais, como lanternas de mão. Por favor, consulte a sua concessionária.

Tabela de manutenção periódica

Fazer cuidadosamente a manutenção periódica de seu ATV ajudará a mantê-lo na mais segura e mais confiável condição. A inspeção, os ajustes e a lubrificação dos principais componentes são explicados na tabela de manutenção periódica.

Inspeccione, limpe, lubrifique, ajuste e substitua as peças conforme necessário. Quando a inspeção indicar a necessidade de reposição de peças, por favor, use peças genuínas disponíveis em sua concessionária.

NOTA

O serviço de manutenção e os ajustes são críticos. Se você não estiver familiarizado com um serviço seguro e procedimentos de ajuste, solicite a uma concessionária qualificada que execute essas operações. Os intervalos de manutenção na tabela a seguir são baseados em condições de pilotagem média e uma velocidade média do veículo de cerca de 10 milhas por hora ou 20 km por hora. Veículos sujeitos ao uso severo devem ser inspecionados e atendidos com mais frequência.

Manutenção & Lubrificação

Definição de uso severo

- Imersão frequente na lama, água ou areia.
- Utilização de RPM alta para corrida ou condução estilo de corrida
- Velocidade baixa prolongada, transporte de carga pesada
- Uso prolongado da lenta
- Condução em climas gelados

Preste atenção especial para o nível do óleo. A elevação do nível do óleo durante o tempo frio pode indicar acúmulo de contaminantes no reservatório ou cárter do óleo. Troque o óleo imediatamente se o nível do óleo começar a subir. Monitore o nível do óleo e, caso ele continue a aumentar, interrompa a utilização e determine a causa ou consulte o seu revendedor.

Pontos-chave da tabela de manutenção

- ▶ Execute estes procedimentos com mais frequência em veículos sujeitos ao uso severo.
- Leve a uma concessionária autorizada para realizar esses serviços.

PERIGO

Realizar indevidamente os procedimentos marcados com um "■" poderá resultar em falha do componente e levar a lesões graves ou morte. Leve a uma concessionária autorizada para realizar esses serviços.

ALERTA

A execução indevida dos procedimentos marcados com "■" pode causar falha no componente e levar a lesões graves ou morte. Solicite a um revendedor autorizado que realize esses serviços.

Recomendação Geral de Lubrificação

Verifique todos os componentes nos intervalos descritos no Cronograma de Manutenção Periódica. Itens não listados na tabela devem ser lubrificados de acordo com o intervalo geral de lubrificação.

PONTOS-CHAVE DA TABELA DE LUBRIFICAÇÃO

- Troque os lubrificantes com maior frequência caso usar o veículo em condições severas, como na água ou na poeira.
- Use lubrificante do tipo All Season Grease em pontos de pivô.
- Lubrifique a cada 500 milhas (800 km), antes de longos períodos de armazenamento, após a lavagem com pressão ou após a submersão do sistema de tração.

Item	Lubrificante	Método
Óleo do motor	SAE5W-40 classificação mínima SG-JASO	Remova a vareta, limpe-a, insira novamente e a retire para verificar o nível.
Fluido do freio	DOT4	Mantenha o nível entre as marcas superior e inferior.
Óleo carcaça transm. dianteira	SAE80W-90 GL-5	Capacidade: 9.4 oz. (280mL)
Óleo carcaça transm. traseira	SAE80W-90 GL-5	Capacidade: 11.1 oz. (330mL)
Pivôs Suspensão e trem de força	All Season Grease	Pistola de graxa - bombear a graxa até que flua levemente do ponto de pivô

Realizar diariamente, antes de usar o veículo

Item		Manutenção antes da operação			
		Hora	Calendário	Milhas (km)	Observações
Sistema de arrefecimento					
	Nível líquido arrefecedor	-	Diário	-	Inspeccionar
	Radiador	-	Diário	-	Inspeccionar se há lama ou detritos bloqueando o fluxo de ar.
Sistema de direção					
■	Sistema de direção	-	Diário	-	Inspeccionar por danos Inspeccionar se há algo solto Inspeccionar a montagem
	Guidão/Volante	-	Diário	-	Inspeccionar a flexibilidade

► = Uso severo. Reduza o intervalo em 50% em veículos sujeitos ao uso severo.

■ = Solicite a uma concessionária autorizada que faça os reparos envolvendo este componente ou sistema.

● = Componentes relacionados a emissões. Solicite a uma concessionária autorizada que faça os reparos envolvendo este componente ou sistema.

Manutenção & Lubrificação

Item	Manutenção antes da operação			
	Hora	Calendário	Milhas (km)	Observações
Sistema elétrico				
■ Farol e luz traseira	-	Diário	-	Inspeção visual, teste, ou verificação; faça os ajustes e/o agende um reparo se necessário
Ajustador do farol	-	Diário	-	
■ Indicador de seta e instrumentos	-	Diário	-	
■ Alerta de alarme & 4WD diff-lock	-	Diário	-	
■ Cabo de freio de estacionamento	-	Diário	-	
■ Retorno do acelerador	-	Diário	-	
Sistema de freio				
■ Mangueiras e haste de conexão freio	-	Diário	-	Ver se há frouxidão ou danos
■ Freios e reservatório de freio	-	Diário	-	Ver nível fluído e se há vazamentos
■ Disco de freio	-	Diário	-	Inspeccionar se há desgaste ou danos
CVT				
Duto de admissão/exaustão CVT	-	Diário	-	Inspeccionar se há lama ou detritos bloqueando a entrada de ar; limpar superfícies se necessários

► = Uso severo. Reduza o intervalo em 50% em veículos sujeitos ao uso severo.

■ = Solicite a uma concessionária autorizada que faça os reparos envolvendo este componente ou sistema.

● = Componentes relacionados a emissões. Solicite a uma concessionária autorizada que faça os reparos envolvendo este componente ou Sistema.

Manutenção & Lubrificação

Item	Manutenção antes da operação			
	Hora	Calendário	Milhas (km)	Observações
Motor				
■ Condição da marcha lenta	-	Diário	-	Inspeccionar; corrigir se fora de especific. ou errático
Carcaça de transmissão dianteira/traseira				
■ Carcaça dianteira e traseira	-	Diário	-	Inspeccionar vazamento e nível do óleo
■ Carcaça, eixo e eixo CV	-	Diário	-	Inspeccionar vazamento
■ Mangueira de respiro	-	Diário	-	Inspeccionar se há dano, rachadura ou bloqueio
Sistema de rodas				
Pneu	-	Diário	-	Inspeccionar pressão, rachaduras, profundidade ranhura e danos
Porca, parafuso e eixo da roda	-	Diário	-	Inspeccionar frouxidão

► = Uso severo. Reduza o intervalo em 50% em veículos sujeitos ao uso severo.

■ = Solicite a uma concessionária autorizada que faça os reparos envolvendo este componente ou sistema.

● = Componentes relacionados a emissões. Solicite a uma concessionária autorizada que faça os reparos envolvendo este componente ou sistema.

Manutenção & Lubrificação

Item	Manutenção antes da operação			
	Hora	Calendário	Milhas (km)	Observações
Sistema suspensão				
■ Braço A-arm e conexão	-	Diário	-	Inspeccionar se há danos ou frouxidão
■ Amortecedor	-	Diário	-	Inspeccionar vazamento ou danos
Outros				
Itens com condição anormal durante o funcionamento do veículo	-	Diário	-	Inspeção visual, teste, ou verificação; faça os ajustes e/o agende um reparo se necessário

► = Uso severo. Reduza o intervalo em 50% em veículos sujeitos ao uso severo.

■ = Solicite a uma concessionária autorizada que faça os reparos envolvendo este componente ou sistema.

● = Componentes relacionados a emissões. Solicite a uma concessionária autorizada que faça os reparos envolvendo este componente ou sistema.

Lista de verificação do período de amaciamento

Item	Intervalo de Manutenção - Amaciamento			
	Hora	Calendário	Milhas (km)	Observações
Motor				
■ Óleo do motor e filtro de óleo	20	-	200(320)	Substituir
■ Filtro de ar do motor	20	-	200(320)	Inspeccionar; trocar se sujo; não limpar
■ Peneira óleo do motor	20	-	200(320)	Inspeccionar; limpar se necessários
■ Vela de ignição	20	-	200(320)	Inspeção visual, teste, ou verificação; faça os ajustes e/o agende um reparo se necessário
■ Folga da válvula do motor	20	-	200(320)	
■ Condição de selamento do motor	20	-	200(320)	
■ Corpo do acelerador	20	-	200(320)	Inspeccionar; limpar resíduos de carbono
■ Óleo da transmissão	20	-	200(320)	Inspeccionar nível
■ Duto de admissão de ar do CVT, duto de admissão do filtro de ar	20	-	200(320)	Inspeccionar; limpar

► = Uso severo. Reduza o intervalo em 50% em veículos sujeitos ao uso severo.

■ = Solicite a uma concessionária autorizada que faça os reparos envolvendo este componente ou sistema.

● = Componentes relacionados a emissões. Solicite a uma concessionária autorizada que faça os reparos envolvendo este componente ou sistema.

Manutenção & Lubrificação

Item		Intervalo de Manutenção - Amaciamento			
		Hora	Calendário	Milhas (km)	Observações
Sistema de freio					
■	Freio de estacionamento	20	-	200(320)	Ver folga livre
■	Sapata do freio	20	-	200(320)	Inspecionar desgaste
Carcaça de transmissão dianteira/traseira					
■	Óleo da carcaça de transmissão	20	-	200(320)	Trocar
■	Eixo e eixo CV	20	-	200(320)	Verificar vazamentos; lubrificar se necessário
▶■	Mangueira de respiro	20	-	200(320)	Verificar rachaduras, danos; trocar se necessário

▶ = Uso severo. Reduza o intervalo em 50% em veículos sujeitos ao uso severo.

■ = Solicite a uma concessionária autorizada que faça os reparos envolvendo este componente ou sistema.

● = Componentes relacionados a emissões. Solicite a uma concessionária autorizada que faça os reparos envolvendo este componente ou sistema.

Cronograma de manutenção periódica

Item		Intervalo de Manutenção Periódica			
		Hora	Calendário	Milhas (km)	Observações
Sistema de arrefecimento					
	Líquido arrefecedor	200	24M	4000(6400)	Trocar
	Radiador	50	6M	500(800)	Ver se há lama ou detrito bloqueando o fluxo de ar; limpar superfícies se necessário
Sistema de direção					
■	Sistema de direção	50	6M	500(800)	Verificar; lubrificar
Sistema elétrico					
▶ ■	Indicador seta & lâmpada	-	6M	-	Verificar; ajustar se necessário
▶ ■	Fiação	100	12M	1000(1600)	Verificar se há desgaste, corrosão e conexão dos conectores

▶ = Uso severo. Reduza o intervalo em 50% em veículos sujeitos ao uso severo.

■ = Solicite a uma concessionária autorizada que faça os reparos envolvendo este componente ou sistema.

● = Componentes relacionados a emissões. Solicite a uma concessionária autorizada que faça os reparos envolvendo este componente ou sistema.

Manutenção & Lubrificação

Item		Intervalo de Manutenção Periódica			
		Hora	Calendário	Milhas (km)	Observações
Sistema de freio					
■	Sistema de freio	100	12M	2000(3200)	Inspeccionar; limpar se necessário
■	Fluido do freio	200	24M	2000(3200)	Trocar
■	Mangueiras e haste conexão freio	-	12M	-	Verificar se há frouxidão ou danos
■	Freios e reservatório do fluído de freio	-	6M	-	Ver nível fluído e se há vazamentos
■	Disco de freio	-	6M	-	Inspeccionar desgaste e danos
■	Sapata do freio	10	-	100(160)	
■	Freio de estacionamento	10	-	100(160)	Verificar folga livre
■	Altura do pedal de freio	-	12M	-	Inspeccionar; trocar sapata ou ajustar altura

► = Uso severo. Reduza o intervalo em 50% em veículos sujeitos ao uso severo.

■ = Solicite a uma concessionária autorizada que faça os reparos envolvendo este componente ou sistema.

● = Componentes relacionados a emissões. Solicite a uma concessionária autorizada que faça os reparos envolvendo este componente ou sistema.

Manutenção & Lubrificação

Item		Intervalo de Manutenção Periódica			
		Hora	Calendário	Milhas (km)	Observações
Sistema de transmissão					
▶■	Junta universal	-	3M	2000(3200)	Verificar se há anomalias, frouxidão ou algo solto
▶■	Conexão eixo de saída	-	3M	1500(2400)	
▶■	Estria eixo de saída	-	3M	-	
Carcaça de transmissão dianteira/traseira					
▶■	Óleo da carcaça de transmissão	200	24M	3000(4800)	Inspecionar; trocar
CVT					
■	Embreagem e polia movida	100	12M	1000(1600)	Verificar polias; limpar e trocar peças desgastadas
■	Correia	100	12M	1000(1600)	Inspecionar; trocar quando necessário

▶ = Uso severo. Reduza o intervalo em 50% em veículos sujeitos ao uso severo.

■ = Solicite a uma concessionária autorizada que faça os reparos envolvendo este componente ou sistema.

● = Componentes relacionados a emissões. Solicite a uma concessionária autorizada que faça os reparos envolvendo este componente ou sistema.

Manutenção & Lubrificação

Item		Intervalo de Manutenção Periódica			
		Hora	Calendário	Milhas (km)	Observações
Motor					
▶	Óleo do motor e filtro de Óleo	100	6M	1000(1600)	Substituir
▶	Filtro de ar do motor	50	-	1000(1600)	Inspeção visual, teste, ou verificação; faça os ajustes e/o agende um reparo se necessário
▶	Peneira óleo do motor	100	6M	1000(1600)	
●	Vela de ignição	200	24M	4000(6400)	
■●	Ajuste da válvula	100	12M	2000(3200)	
■	Corpo do acelerador	50	6M	1000(1600)	Inspeccionar; limpar resíduos de carbono
▶	Óleo da transmissão	200	12M	2000(3200)	Substituir
■	Condição de selamento do motor	100	12M	2000(3200)	Inspeccionar;
▶	Vedação do óleo dos eixos de saída e entrada (motor, transmissão)	100	12M	2000(3200)	Inspeccionar;

▶ = Uso severo. Reduza o intervalo em 50% em veículos sujeitos ao uso severo.

■ = Solicite a uma concessionária autorizada que faça os reparos envolvendo este componente ou sistema.

● = Componentes relacionados a emissões. Solicite a uma concessionária autorizada que faça os reparos envolvendo este componente ou sistema.

Manutenção & Lubrificação

Item		Intervalo de Manutenção Periódica			
		Hora	Calendário	Milhas (km)	Observações
Sistema de rodas					
■	Rolamentos dianteiro e traseiro	100	12M	1000(1600)	Inspecionar
Sistema de suspensão					
■	Amortecedor e suspensão	-	12M	-	Inspecionar
▶■	Suspensão dianteira e traseira e bucha da barra estabilizadora	50	6M	500(800)	Lubrificar
■	Ajuste da convergência da roda	50	6M	500(800)	Inspecionar; ajustar se necessário
▶■	Bucha A-arm	50	6M	1000(1600)	Verificar desgaste
▶■	Conexão A-arm	-	6M	-	Verificar balanço

▶ = Uso severo. Reduza o intervalo em 50% em veículos sujeitos ao uso severo.

■ = Solicite a uma concessionária autorizada que faça os reparos envolvendo este componente ou sistema.

● = Componentes relacionados a emissões. Solicite a uma concessionária autorizada que faça os reparos envolvendo este componente ou sistema.

Manutenção & Lubrificação

Item		Intervalo de Manutenção Periódica			
		Hora	Calendário	Milhas (km)	Observações
Sistema de combustível					
▶●	Tampa tanque de combustível, mangueira	100	12M	1000(1600)	Verificar vazamentos (Trocar mangueira a cada 24 meses)
▶■	Bomba de combustível	200	24M	2000(3200)	Verificar pressão
▶■	Filtro de combustível	200	24M	2000(3200)	Inspecionar; trocar se necessário
Sistema de exaustão					
▶	Silenciador do tubo de exaustão	100	12M	1000(1600)	Inspecionar
		100	12M	2000(3200)	Limpar
Quadro					
■	Suporte de montagem do motor	100	12M	1500(2400)	Inspecionar
■	Quadro		12M	-	Verificar frouxidão, lubrificação e danos

▶ = Uso severo. Reduza o intervalo em 50% em veículos sujeitos ao uso severo.

■ = Solicite a uma concessionária autorizada que faça os reparos envolvendo este componente ou sistema.

● = Componentes relacionados a emissões. Solicite a uma concessionária autorizada que faça os reparos envolvendo este componente ou sistema.

Manutenção & Lubrificação

Item		Intervalo de Manutenção Periódica			
		Hora	Calendário	Milhas (km)	Observações
Outros					
	Lubrificação geral	50	3M	500(800)	Lubrificar todas as peças, eixos e cabos
	Cabo de mudança de marchas	50	6M	1000(1600)	Inspeccionar
	Peças do chassi & parafusos	75	3M	1000(1600)	Inspeccionar; ajustar ou trocar se necessário
		150	6M	1500(2400)	
		300	12M	3000(4800)	
▶	Junta CV	100	12M	2000(3200)	Inspeccionar
▶	Cinto de segurança	100	12M	2000(3200)	

MANUTENÇÃO**Registro do Serviço e Inspeção**

REGISTRO DO SERVIÇO E INSPEÇÃO	O SERVIÇO DEVE SER REALIZADO DE ACORDO COM O CRONOGRAMA DE MANUTENÇÃO					
Número da Inspeção	1	2	3	4	5	6
Data						
km / milhas						
Carimbo da Concessionária e/ou Assinatura						

Manutenção & Lubrificação

REGISTRO DO SERVIÇO E INSPEÇÃO	O SERVIÇO DEVE SER REALIZADO DE ACORDO COM O CRONOGRAMA DE MANUTENÇÃO					
Número da Inspeção	7	8	9	10	11	12
Data						
km / milhas						
Carimbo da Concessionária e/ou Assinatura						

Recomendações de lubrificação

Óleo de motor

Sempre verifique e troque o óleo do motor nos intervalos definidos na Tabela de Manutenção Periódica que começa na página 93. Sempre troque o filtro de óleo sempre que trocar o óleo.

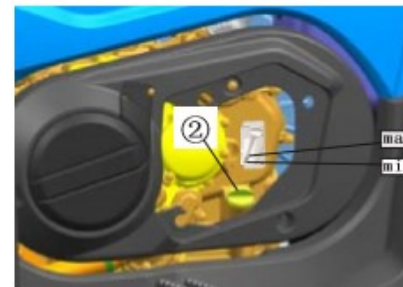


Verificação do óleo do motor

1. Remova a tampa plástica ① conforme a imagem da direita mostra.
2. Posicione o ATV em uma superfície nivelada.
3. Ligue o motor e o deixe em marcha lenta por 20-30 segundos. Pare o motor.
4. Aguarde alguns minutos até que o óleo se acomode.
5. Retire a vareta de óleo ① e limpe-a ② com um pano limpo.
6. Introduza a vareta no orifício de enchimento de óleo e enrosque-a. Em seguida, remova a vareta novamente para verificar o nível do óleo.

⚠ **NOTA**

O óleo do motor deve estar entre a marca limite superior e a inferior.

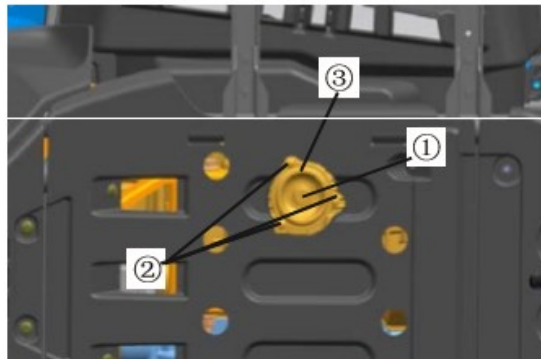


Manutenção & Lubrificação

7. Se o óleo do motor estiver no limite inferior ou abaixo dele, adicione óleo suficiente do tipo recomendado a fim de chegar até o nível correto.
8. Coloque a vareta no orifício de enchimento de óleo e aperte-a.
9. Instale a tampa de plástico ①.

Para trocar o óleo do motor

1. Ligue o motor, deixe-o aquecer durante 2 a 3 minutos e, em seguida, pare o motor.
2. Coloque uma vasilha de óleo por baixo do motor para coletar o óleo usado.
3. Retire o parafuso de dreno do óleo do motor (1) para drenar o óleo do cárter.
4. Retire o parafuso (2) e a tampa do filtro (3), retire o filtro, lave-o e instale-o novamente.



Substituição do filtro de óleo

1. Use uma chave para desapertar os 3 parafusos ① como mostra a foto a direita. Em seguida, retire a tampa do filtro de óleo ② e remova o filtro de óleo ③.

2. Instale o novo filtro de óleo.

Atenção: Confirme se a junta tórica (o-ring) ④ está em bom estado, em seguida, o instale no cárter corretamente.

3. Instale o novo filtro de óleo ③ e usar chave para apertar os 3 parafusos ① na tampa ② conforme torque especificado.

⚠ NOTA: Torque de aperto do parafuso ①: 10 N • m

4. Use uma nova arruela para montar e aperte o parafuso de drenagem do óleo como torque especificado.

⚠ NOTA: Torque de aperto do parafuso de drenagem: 30 N • m

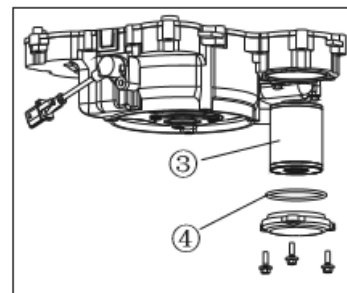
5. Adicione a quantidade especificada do óleo recomendado do motor e, em seguida, insira a vareta de óleo e aperte-a.

⚠ NOTA: Óleo que deve ser adicionado em caso de revisão do motor: 3.0L

Óleo que deve ser adicionado se não houver substituição do cartucho do filtro de óleo: 2.8L

Óleo que deve ser adicionado se houver substituição do cartucho do filtro de óleo: 2.9L

6. Ligue o motor e deixe-o aquecer durante alguns minutos. Enquanto aquece, verifique se há vazamentos de óleo. Se algum vazamento de óleo for encontrado, desligue o motor imediatamente e verifique a razão.



Manutenção & Lubrificação

7. Desligue o motor, verifique o nível do óleo e corrija se necessário.

Óleo da caixa de engrenagem traseira

Deve-se verificar se há vazamento de óleo na caixa de engrenagem traseira antes de cada condução. Se algum vazamento for encontrado, leve o ATV para sua concessionária para verificação e reparo.

Troca do óleo da caixa de engrenagem traseira

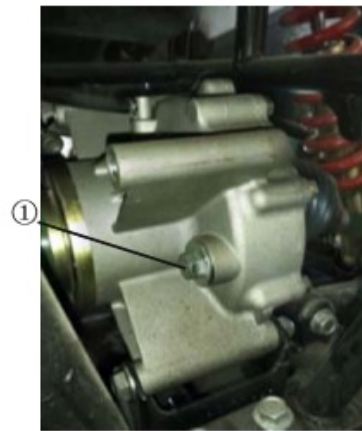
1. Coloque a máquina num lugar plano.
2. Coloque um recipiente por baixo da caixa de engrenagem traseira para coletar o óleo usado.
3. Retire o parafuso de enchimento ① e o parafuso de drenagem ② como mostra a imagem da direita e drene o óleo usado.
4. Instale e aperte o parafuso de drenagem ② conforme torque especificado. Depois, adicione o novo óleo de engrenagem caixa de engrenagem traseira e, por último, instale o parafuso de enchimento ① conforme torque especificado.

⚠ NOTA

Torque de aperto do parafuso de drenagem: 23N.m

⚠ NOTA

Troca periódica de óleo: 0,25 L



Manutenção & Lubrificação

Capacidade óleo da caixa de engrenagem traseira: 0,30 L

5. Verifique se há qualquer vazamento de óleo. Em caso de vazamento, por favor, encontrar a causa e a elimine.

Atenção: Certifique-se de que nenhum material estranho entre no caixa de engrenagem traseiro.

Medição de óleo da caixa de engrenagem dianteira

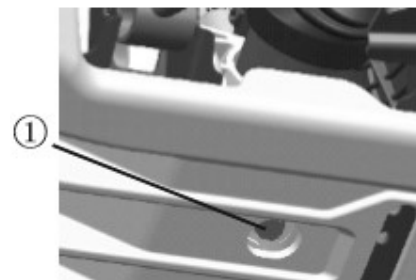
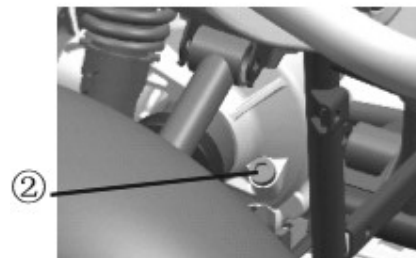
1. Coloque a máquina num lugar plano.
2. Retire o parafuso de enchimento do óleo ② e verifique o nível do óleo. Ele deve estar até a borda do orifício. Se o nível estiver baixo, adicione óleo suficiente para elevá-lo ao nível especificado.
3. Instale o parafuso de enchimento do óleo e aperte-o conforme o torque especificado.

⚠ NOTA

Torque de aperto do parafuso de enchimento de óleo: 23 N • m

Troca do óleo da caixa de engrenagem dianteira

1. Coloque a máquina num lugar plano.
2. Coloque um recipiente por baixo da caixa de engrenagem dianteira para coletar o óleo.
3. Retire o parafuso de enchimento de óleo e o parafuso de drenagem ① na parte inferior da caixa de engrenagem dianteira e drene o óleo usado.



Manutenção & Lubrificação

4. Instale o parafuso de drenagem e aperte-o com o torque especificado.

NOTA

Torque de aperto do parafuso de drenagem: 10 N .m

5. Preencha a caixa de engrenagem dianteira com óleo.

NOTA

Troca periódica do óleo: 0,28 L

Capacidade de óleo: 0,33 L

6. Instale o parafuso de enchimento ② conforme mostrado na página 102 e aperte-o conforme o torque especificado.

7. Verifique se há vazamentos de óleo. Se houver vazamento de óleo, procure a causa.

NOTA

Certifique-se de que nenhum material estranho entre no caixa de engrenagem dianteira.

Sistema de arrefecimento

1. Coloque o ATV em uma superfície plana.

Manutenção & Lubrificação

2. Verifique o nível do líquido de arrefecimento em seu reservatório quando o motor estiver frio, pois o nível do líquido de arrefecimento irá variar de acordo com a temperatura do motor.

⚠ NOTA

O líquido de arrefecimento deve estar entre a marca limite superior e a inferior.

3. Se o líquido de arrefecimento estiver no limite da marca inferior ou abaixo dela, remova o tampa do reservatório ①, acrescente o líquido de arrefecimento até o marca do limite superior, instale a tampa do reservatório e, em seguida, instalar o painel.

⚠ NOTA

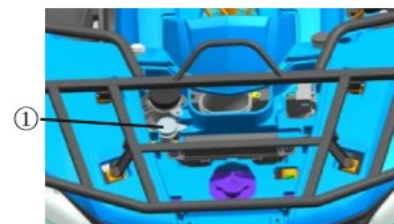
Capacidade mínima do reservatório do líquido de arrefecimento: 0,23 L

⚠ CUIDADO

Água “dura” ou salgada pode estragar o motor. Você pode usar a água “mole” se você não conseguir água destilada.

Atenção

Se a água for adicionada, peça a sua concessionária que verifique o teor de anticongelante do líquido de arrefecimento assim que possível. A operação da ventoinha do radiador é completamente automática. Ela liga ou desliga de acordo com a temperatura do líquido de arrefecimento no radiador.



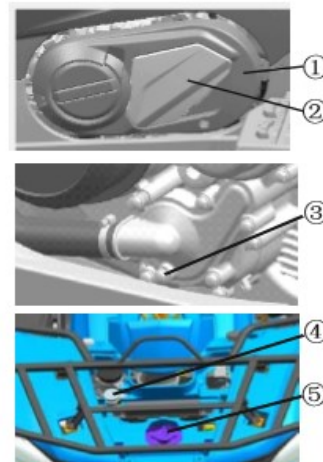
Trocando o líquido de arrefecimento

1. Coloque o ATV numa superfície plana.
2. Coloque um recipiente abaixo do motor e remova (tampa esquerda do motor ①, tampa esquerda menor do motor ②) o parafuso de drenagem ③ do líquido de arrefecimento.
3. Retire a tampa do radiador ⑤.
4. Retire a tampa do reservatório ④ do líquido de arrefecimento.

⚠ PERIGO

Depois de parar o motor, você não pode retirar imediatamente a tampa do radiador. Espere um pouco até que o líquido de arrefecimento esfrie e, em seguida, retire a tampa do radiador. Caso contrário, o líquido de arrefecimento irá jorrar e poderá machucar as pessoas nas proximidades.

5. Desconecte a mangueira lateral do reservatório do líquido de arrefecimento e, em seguida, drene o líquido de arrefecimento do reservatório.
6. Após concluir a drenagem do líquido de arrefecimento, lave minuciosamente o sistema de refrigeração com água corrente limpa.
7. Substitua a arruela do parafuso de drenagem do líquido de arrefecimento caso esteja danificada e depois aperte o parafuso de drenagem do líquido de refrigeração conforme o torque especificado.

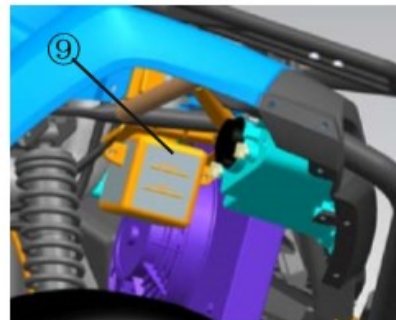


⚠ NOTA

Torque de aperto do parafuso de drenagem do líquido de arrefecimento:
10 N • m

8. Instale a mangueira do reservatório do líquido de arrefecimento.
9. Encha o radiador com o líquido de arrefecimento recomendado até ficar cheio.

Ao mesmo tempo em que estiver enchendo com o líquido de arrefecimento, solte o parafuso conforme imagem da direita ③ para drenar as bolhas de ar em potencial que existam dentro da mangueira do líquido de arrefecimento. Solte o parafuso até que o líquido de arrefecimento comece a sair, então, aperte novamente o parafuso.



⚠ NOTA

Anticongelante recomendado:

Etileno glicol anticongelante de alta qualidade contendo inibidores de corrosão para motores de alumínio.

Proporção de mistura do anticongelante e água: 1: 1

Capacidade de líquido de arrefecimento: 2,0 L.

Troca do líquido de arrefecimento: 1,9 L.

Capacidade do reservatório do líquido de arrefecimento: 0,23 ~ 0,41 L

CUIDADO

Água “dura” ou salgada é prejudicial para o motor.

Utilize o líquido de arrefecimento recomendado pela CFMOTO.

10. Instale a tampa do radiador.

11. Ligue o motor e deixe-o em marcha lenta durante alguns minutos. Desligue o motor e verifique o nível do líquido de arrefecimento no radiador. Se estiver baixo, adicione mais líquido de arrefecimento até que atinja o topo do radiador.

12. Encha o reservatório do líquido de arrefecimento até o limite superior.

13. Instale a tampa do reservatório do líquido de arrefecimento e verifique se há vazamento do líquido.

NOTA

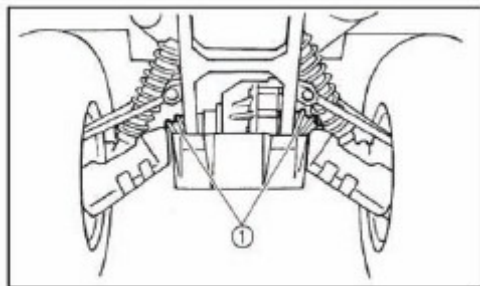
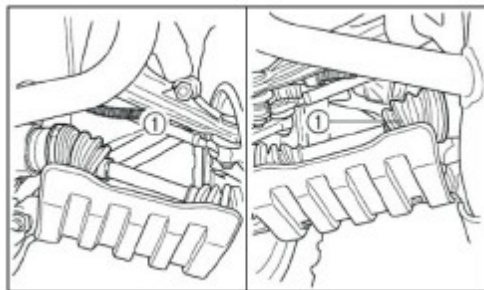
Caso algum vazamento for encontrado, peça a sua concessionária que verifique o sistema de arrefecimento.

14. Instale os painéis e o rack dianteiro.

Capa protetora do eixo

Verifique existem buracos ou desgaste nas capas protetoras.

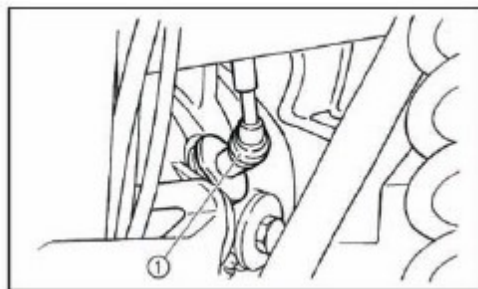
Se algum dano for encontrado, peça a concessionária que as substitua.



Inspeção da vela de ignição

Remoção

1. Remova o painel.
2. Retire a tampa da vela de ignição ①.
3. Use a chave para velas de ignição do kit de ferramenta para remover a vela de ignição conforme mostrado.



Inspeção

A vela de ignição é um componente importante do motor e de fácil inspeção. A condição da vela de ignição pode indicar o estado do motor. A cor ideal no isolador branco em torno do eletrodo central é uma cor castanha, de claro para médio, em um ATV que esteja sendo conduzido normalmente. Não tente diagnosticar os problemas por si mesmo. Em vez disso, leve o ATV até a sua concessionária. Você deve retirar e inspecionar a vela de ignição periodicamente, porque o calor e os resíduos fazem com que a vela de ignição quebre lentamente e corra. Se a corrosão do eletrodo for excessiva ou se o acúmulo de carbono e outros depósitos forem excessivos, você deve substituir a vela de ignição por uma no vela conforme especificado.

⚠ NOTA: Vela de ignição especificada: DCPR8E (NGK)

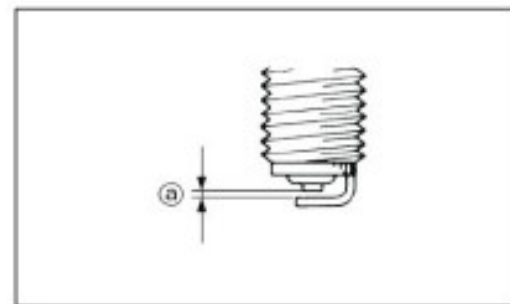
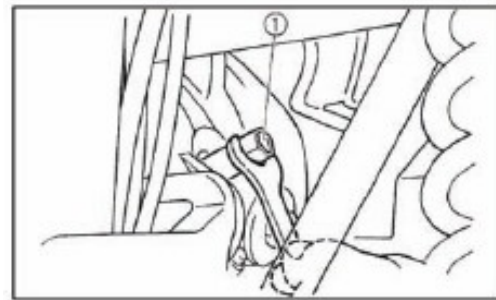
Instalação

Meça a folga entre os eletrodos com um indicador de espessura do fio e, caso necessário, ajuste o espaço conforme especificações.

⚠ NOTA: 1. Espaço da vela de ignição: 0,8 ~ 0,9 milímetros

2. Limpe a superfície da junta. Limpe quaisquer impurezas existentes nas roscas.

3. Instale a vela de ignição e aperte conforme o torque especificado.



⚠ NOTA: Torque de aperto da vela de ignição: 20N • m

Se uma chave de torque não estiver disponível quando for realizada a instalação de uma vela de ignição, uma boa estimativa para o torque ideal é dar 1/4 a 1/2 de volta além do aperto com o dedo. Aperte a vela de ignição conforme torque específico assim que possível.

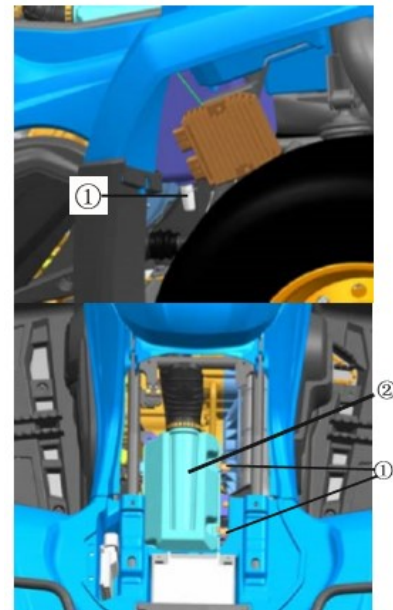
4. Instale a tampa da vela de ignição.
5. Instale o painel.

Limpeza do filtro de ar

Há uma mangueira de verificação ① na parte inferior da caixa do filtro de ar.

Se houver acúmulo de pó ou a água nesta mangueira, esvazie a mangueira e limpe o filtro de ar e a caixa do filtro de ar. Se houver muita água, por favor, entre em contato com o seu representante local para verificar se há água dentro do cárter.

1. Remova o assento e desmonte a tampa do filtro de ar.
2. Remova a mola ① e retire a tampa superior do filtro de ar ②.
3. Retire o parafuso da presilha ③.
4. Retire o elemento do filtro de ar ④.
5. Remova a espuma de poliuretano do elemento de filtro ar. Lave o filtro de ar completamente e de forma suave no solvente. Espremer o solvente em excesso do filtro de ar e deixe secar.



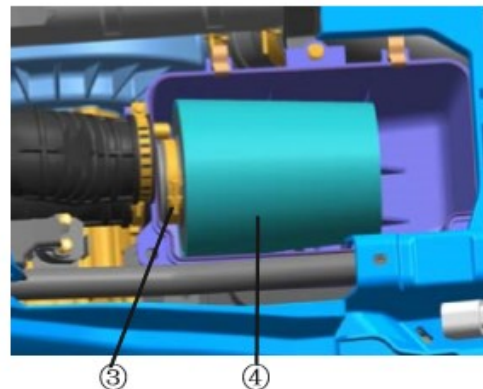
Manutenção & Lubrificação

6. Limpe suavemente a poeira do filtro de ar.
7. Se necessário, substitua por um novo filtro de ar.

⚠ CUIDADO

Não use líquido para lavar o filtro de papel.

8. Inspeccione o elemento do filtro de ar e o substitua caso estiver danificado.
9. Instale o elemento do filtro de ar e conecte a mangueira.
10. Instale a tampa da caixa do filtro de ar e certifique-se de que o selo em forma de anel esteja bem instalado.



⚠ NOTA

O elemento do filtro de ar deve ser limpo a cada 50 horas. Ele deve ser limpo e lubrificado com mais frequência se a máquina for operada em áreas com muito pó. Toda vez que a manutenção do filtro de ar for realizada, verifique se há obstruções na entrada de ar da caixa de filtro de ar. Verifique se há um selo hermético da junta de borracha do filtro de ar com o corpo do manete de aceleração e nas tubulações. Aperte todas as tubulações de forma segura para evitar que o ar não filtrado entre no motor.

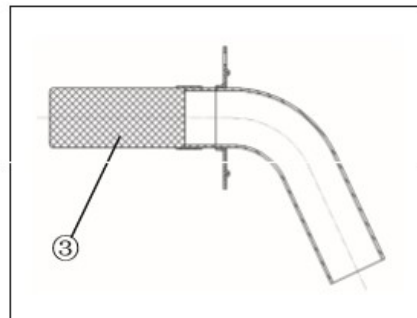
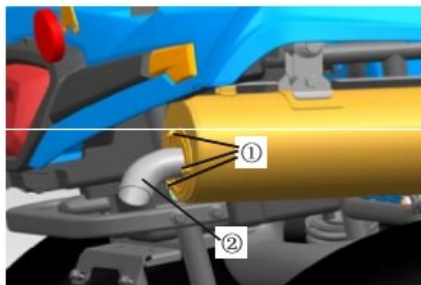
⚠ PERIGO

Não ligue o motor sem o elemento do filtro de ar. Ar não filtrado irá entrar no motor e causará desgaste e danos no motor. Além disso, a condução sem filtro de ar também irá diminuir o desempenho e fazer com que o motor superaqueça.

Limpeza do retentor de faíscas:

Limpe o retentor de faíscas quando o abafador e o escape estiverem em temperatura normal.

1. Remova os parafusos ①.
2. Remova o retentor de faíscas ② do abafador;
3. Umedeça o tubo de escape levemente e use uma escova de aço para remover quaisquer depósitos de carbono ③ da parte do tubo de escape onde fica o retentor de faíscas.
4. Insira o tubo de escape no abafador e alinhe os orifícios dos parafusos;
5. Instale e aperte os parafusos ①.



⚠ PERIGO

Ao limpar o retentor de faíscas: Sempre deixe que o sistema de escape esfrie antes de tocar seus componentes. Não ligue o motor durante a limpeza do sistema de escape.

Limpeza da mangueira de saída de ar do CVT

Caso acumular poeira ou água no V-belt do duto de refrigeração, remova a mangueira ① e limpe-a.



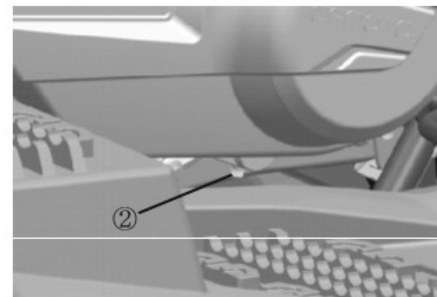
①

Parafuso da tampa do dreno do CVT

Depois de passar por águas que sejam profundas o suficiente para entrar no case do V-belt, remova este parafuso ② para drenar a água do case.

⚠ ADVERTÊNCIA

Caso for drenada água após a remoção do parafuso, peça que sua concessionária inspecione o ATV, pois a água pode afetar outras partes do motor.



②

Ajuste do corpo da borboleta

O corpo da borboleta é uma parte vital do motor e requer ajuste muito preciso. A maioria dos ajustes deve ser feita pela sua concessionária que tem o conhecimento e a experiência profissional necessária. No entanto, a velocidade da marcha lenta pode ser ajustada pelo proprietário como parte da rotina de manutenção habitual. O corpo da borboleta foi ajustado na fábrica depois de muitos testes. Se as configurações forem alteradas por alguém sem conhecimento técnico suficiente, poderá causar o fraco desempenho do motor e danos no motor. Verifica a estabilidade da marcha lenta e contate sua concessionária para realizar o serviço caso necessário.

Ajuste da marcha lenta do motor:

ADVERTÊNCIA

Este veículo é um equipamento com sistema EFI. Não há necessidade de ajustar a lenta,. Caso realizado, o desempenho será afetado. Entre em contato com sua concessionária em caso de atividade anormal da lenta.

NOTA

Marcha lenta do motor: 1.500 ± 100 r/min (motor aquecido)

Ajuste do claro de válvula da entrada/saída de ar do motor

O claro de válvula correto muda conforme a utilização, resultando em fornecimento inadequado de combustível/ar ou ruído no motor. Para evitar isso, o claro de válvula deve ser ajustado regularmente. No entanto, este ajuste, deve ser realizado por um técnico profissional.

⚠ NOTA

Ajuste a velocidade de marcha lenta do motor antes de ajustar a folga da alavanca do acelerador na página 114.

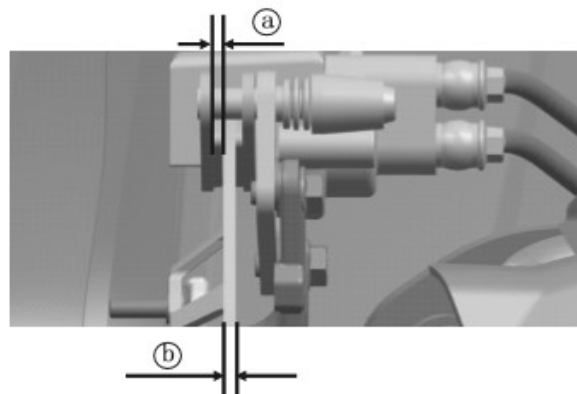
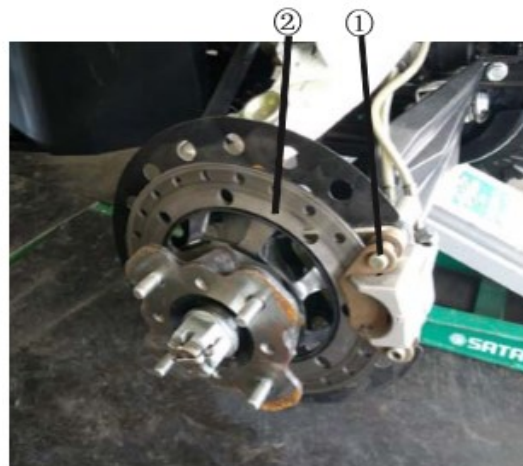
1. Solte a porca ①.
2. Gire a porca de ajuste ② para folgar a alavanca: (a): 3~5 mm.
3. Fixe a porca ①.

Verificação das pastilhas do freio dianteiro

Verifique se há danos ou desgaste nas pastilhas de freio e nos discos de freio. Se a espessura "a" for menor que 1,5 mm ou a espessura "b" for menor que 3,0 mm, peça a sua concessionária para substituir as peças.

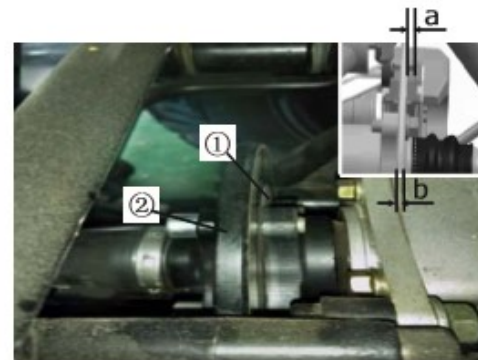
⚠ NOTA

As rodas dianteiras precisam ser removidas para a verificação das pastilhas de freio ①.



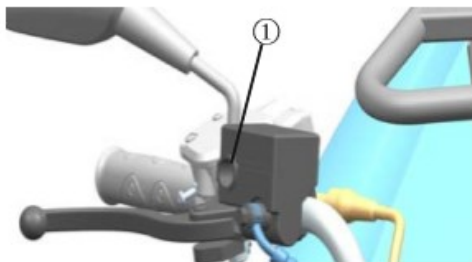
Verificação das pastilhas do freio traseiro

Verifique se há danos ou desgaste nas pastilhas de freio. Se a espessura "a" for menor que 1,5 mm ou a espessura "b" for menor que 6,5 mm, peça a sua concessionária para substituir as peças.



Verificação do nível do fluido de freio

Fluido de freio insuficiente pode permitir a entrada de ar no sistema de freios podendo deixar os freios ineficazes. Antes de conduzir, verifique se o fluido de freio está acima do nível inferior e reabasteça caso necessário. O reservatório do fluido de freio do cilindro mestre dianteiro está localizado à direita do guidão. O reservatório do fluido de freio do cilindro mestre traseiro está localizado perto do pedal do freio traseiro.



Observe as seguintes precauções:

1. Ao verificar o nível do fluido, certifique-se de que a parte superior do reservatório do cilindro mestre esteja nivelada girando o guidão.
2. Use apenas o fluido de freio de qualidade indicado. Caso contrário, os vedantes de borracha poderão deteriorar-se, provocando vazamentos e diminuindo a eficácia dos freios.

NOTA

Fluido de freio recomendado: DOT3 ou DOT 4.

3. Reabasteça com o mesmo tipo de fluido de freio. A mistura de fluidos diferentes poderá resultar numa reação química perigosa e diminuir a eficácia do freio.
4. Tenha cuidado para que não entre água no reservatório do cilindro mestre quando reabastecer. A água vai diminuir significativamente o ponto de ebulição do fluido e poderá causar bloqueio de vapor.
5. O fluido de freio pode deteriorar superfícies pintadas ou plásticas. Sempre limpe imediatamente o fluido que respingar.
6. Peça a sua concessionária que verifique o que está fazendo com que o nível do fluido de freios diminua.

Manutenção & Lubrificação

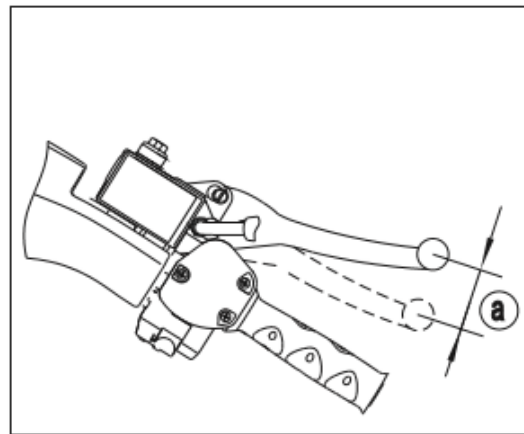
Troca do fluido de freio

A reposição completa do fluido de freio deve ser feita apenas por profissionais especializados. Peça a sua concessionária para substituir os seguintes componentes durante a manutenção periódica ou quando eles apresentem danos ou vazamentos.

- Substitua as vedações do óleo a cada dois anos;
- Substitua as mangueiras de freio a cada quatro anos.

Folga da alavanca dianteira

A alavanca do freio dianteiro deve possuir uma folga igual a 0mm na extremidade da alavanca. Caso contrário, peça a sua concessionária para verificar o sistema de freios.



⚠ PERIGO (Após a assistência):

- Certifique-se de que os freios funcionem corretamente e que a folga esteja correta;
- Certifique-se de que os freios não estejam se arrastando. Certifique-se de que os freios não estejam esponjosos.
- Todo o ar deve ser retirado do sistema de freio. A substituição dos componentes do freio exige conhecimento profissional. Estes procedimentos devem ser realizados pela sua concessionária.

Ajuste da altura do pedal do freio traseiro

⚠ NOTA

Ajuste o freio traseiro antes de inspecionar as pastilhas do freio traseiro. A parte superior do pedal do freio deverá estar posicionada a 70~80 mm acima do topo do apoio para os pés. Caso não esteja, peça a sua concessionária para ajusta-la.

⚠ PERIGO

Após a assistência:

- Certifique-se de que os freios funcionem corretamente e que a folga esteja correta.
- Certifique-se de que os freios não estejam se arrastando.
- Todo o ar deve ser retirado do sistema de freio. A substituição dos componentes do freio exige conhecimento profissional. Estes procedimentos devem ser realizados pela sua concessionária.



Interruptor de luz do freio traseiro

O interruptor de luz do freio traseiro é ativado pelas alavancas de freio e pelo pedal de freio. Ele está ajustado corretamente quando a luz do freio acende imediatamente antes da frenagem ser concluída.

Verifique a montagem do interruptor ou se o cabo está corretamente fixado em caso de falha na luz.

Inspeção e lubrificação do cabo

⚠ PERIGO

Inspeccione os cabos com frequência. Substitua os cabos danificados. Lubrifique os cabos internos e as extremidades dos cabos. Se os cabos não funcionarem devidamente, solicite a sua concessionária para substituí-los.

⚠ NOTA

Lubrificante recomendado: SAE 10W30

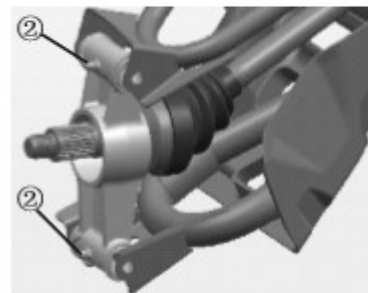
Lubrificação da articulação do pivô superior e inferior:

Lubrifique o eixo superior e inferior do eixo traseiro

Retirar a roda traseira 1, adicione o óleo no orifício de óleo 2 entre o eixo superior e o inferior com uma pistola de pulverização.

⚠ NOTA

Lubrificante recomendado: graxa à base de lítio



Manutenção & Lubrificação

⚠ NOTA

Lubrificante recomendado: graxa à base de sabão de lítio

Remoção das rodas

1. Solte as porcas da roda.
2. Eleve o ATV e coloque um suporte adequado por baixo do quadro.
3. Remova as porcas da roda.
4. Retire a roda.

Instalação da roda:

1. Instale a roda e as porcas.

⚠ NOTA

- Porcas cônicas são utilizadas tanto para as rodas dianteiras quanto para as traseiras. Instale a porca com o lado cônico em direção a roda.
- A marca de seta no pneu deve apontar para a direção de rotação da roda.



Manutenção & Lubrificação

2. Baixa o ATV de modo que a roda encoste no chão.
3. Aperte as porcas da roda conforme o torque especificado.

⚠ **NOTA**

Torque da porca da roda: Dianteira: 55 N.m; Traseira: 55 N.m.



Bateria

Esta máquina está equipada com uma bateria que não tem necessidade de assistência. Portanto, não é necessário verificar o eletrólito nem acrescentar água destilada na bateria. Se a bateria parecer descarregada, consulte sua concessionária.

⚠ **NOTA**

Especificação da bateria: 12V 30Ah

⚠️ ADVERTÊNCIA

Não tente remover as tampas de vedação dos elementos da bateria. Você pode danificar a bateria.

⚠️ PERIGO

Evitar o contato com a pele, olhos ou roupas. Proteja sempre os olhos quando trabalhar perto de baterias. Não deixe ao alcance das crianças.

Antídoto:

EXTERNO: Lave com água. INTERNO: Beba grandes quantidades de água ou leite. Continue com leite de magnésia, ovos batidos ou óleo vegetal. Procure assistência médica imediatamente.

OLHOS: Lave com água durante 15 minutos e procure assistência médica imediatamente. Mantenha as baterias longe de faíscas, chamas, cigarros ou outras fontes inflamáveis. Ventile quando carregar ou usar em um local fechado.

Manutenção da bateria:

1. Quando a máquina não for utilizada por um mês ou mais, retire a bateria e armazene-a em um local fresco e escuro. Recarregue completamente a bateria antes da reinstalação.
2. Um carregador de bateria especial (voltagem/amperagem constante ou voltagem constante) é necessário para recarregar a bateria. Usar um carregador de bateria convencional pode encurtar a vida útil da bateria.
3. Certifique-se sempre que as conexões estejam corretas ao colocar a bateria de volta na máquina.

Substituição do fusível

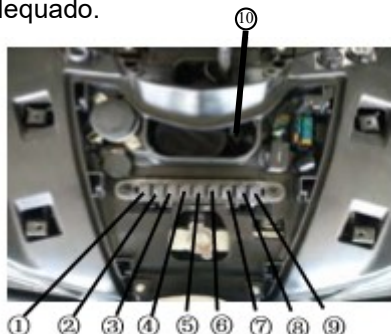
1. O recipiente principal de fusíveis e a caixa de fusíveis estão localizados sob a tampa superior dianteira.
2. Se um fusível se queimar, desligue o interruptor principal e instale um novo fusível conforme a amperagem especificada. Em seguida, ligue os interruptores. Se o fusível queimar imediatamente de novo, consulte a concessionária.

Perigo:

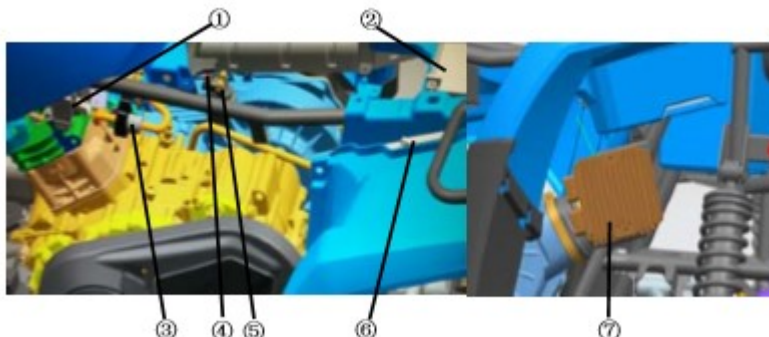
Utilize sempre um fusível com a classificação especificada. Nunca use um material no lugar do fusível adequado.



1. Fusível do farol 15A
2. Fusível do Ventilador 15A
3. Fusível da Inicialização do Relé 15A
4. Fusível do sinal da bomba de combustível 10A
5. Nulo
6. Fusível do Sensor de Oxigênio 5A
7. Fusível de reserva (15A / 10A / 5A)
8. Luz Indicadora



1. Relé Auxiliar
2. Relé da bomba de combustível
3. Relé do Freio
4. Relé BLOQUEIO 4 x 4
5. Relé 1 x 2
6. Relé do Ventilador
7. Relé do Farol Baixo
8. Relé do Farol Alto
9. Nulo
10. Relé do Controle de Guincho



1. Bobina de ignição alta tensão
2. Bateria
3. Válvula da marcha lenta
4. Fusível (20A)
5. Relé Inicialização
6. ECU
7. Regulador/retificador

Manutenção & Lubrificação

⚠ ADVERTÊNCIA

Para evitar um curto-circuito acidental, desligue o interruptor principal ao verificar ou substituir uma peça.

Ajuste do farol / Substituição da lâmpada:

Remova os dois parafusos (2) e a braçadeira de plástico (3), remova o painel do farol (1). Você pode ajustar, remover, instalar e substituir a lâmpada.

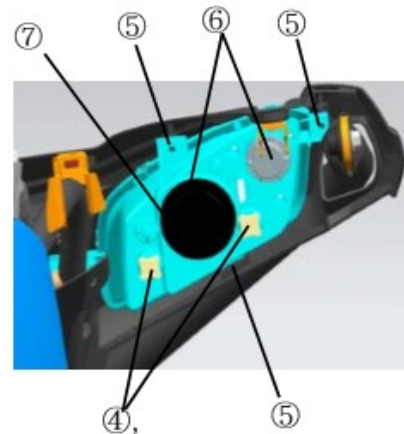
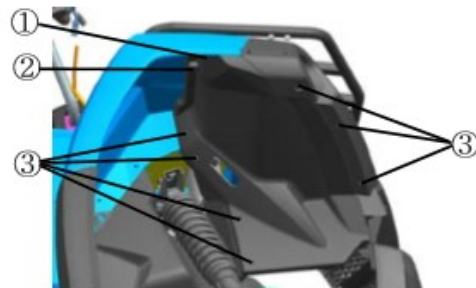
Ajuste do feixe:

Remova os três parafusos (5). Vire os dois parafusos de ajuste (4) ajuste a direção do farol alto/baixo (7) verticalmente e horizontalmente.

Substituição da lâmpada (6):

1. Remova os conectores da lâmpada, segure o suporte da lâmpada e gire-a 60 graus sentido anti-horário.
2. Inverta o passo acima para instalar a nova lâmpada.

Tamanho da lâmpada: HS1 35W × 2

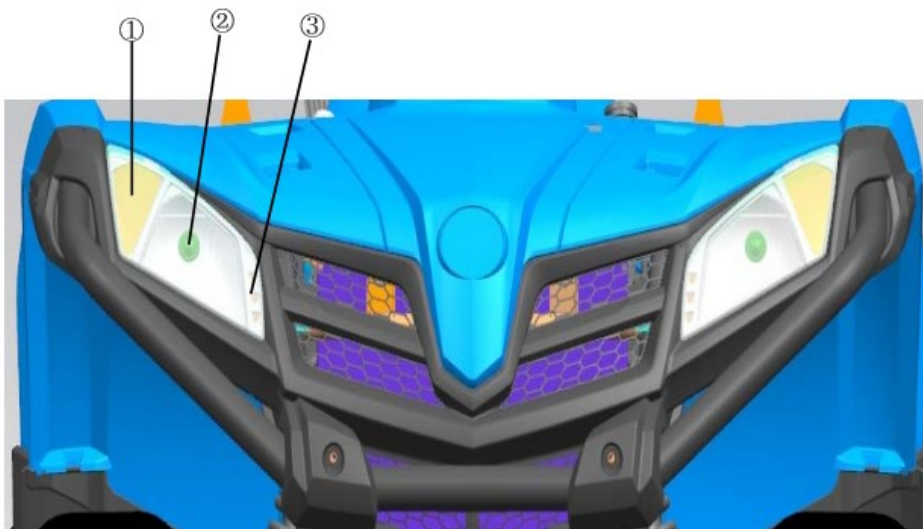


Manutenção & Lubrificação

⚠ ADVERTÊNCIA

Toque na lâmpada somente quando ela esfriar.

Luz do pisca-alerta dianteiro ① farol de rodagem diurna ②, ③ Luzes de posição dianteira são uma estrutura inteira de LED que não podem ser consertadas em caso de dano, só podem ser substituídas.



Manutenção & Lubrificação

Ajuste do farol

⚠ ADVERTÊNCIA

É aconselhável pedir a sua concessionária para realizar esse ajuste.

Girar os parafusos de ajuste (1) faz aumentar ou diminuir o feixe.

Substituição da lanterna traseira:

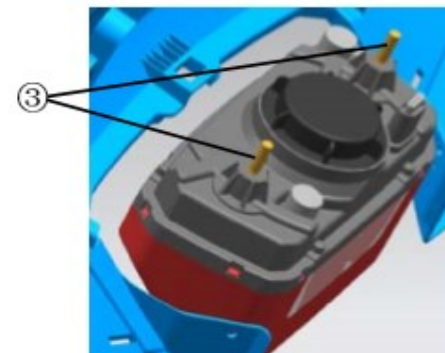
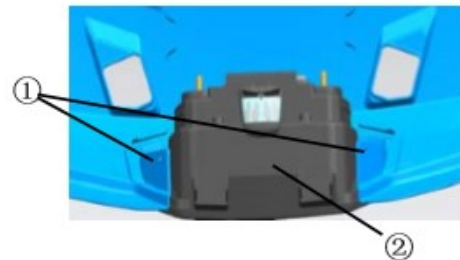
A lanterna traseira é a estrutura inteira do bulbo, na qual não pode ser consertada em caso de dano, só pode ser substituída.

1. Remova os dois parafusos (1) para remover a tampa da lâmpada traseira (2) e a lâmpada traseira.
2. Remova os dois parafusos (3) para remover a lâmpada defeituosa ou danificada.
3. Substitua a lâmpada traseira e faça os passos (2) e (3) invertidamente.

Lâmpada da placa de licença

Se a lâmpada da placa estiver danificada, puxe o suporte da lâmpada da parte traseira para substituí-la.

Especificação: 12V 5W W5W



Manutenção & Lubrificação

Ajuste da suspensão dianteira e traseira

A mola de pré-carga pode ser ajustada de acordo com o peso do piloto e as condições de condução.

Amortecedores padrão

⚠ **NOTA**

Ao ajustar os amortecedores traseiros, as rodas traseiras precisam ser removidas. Ajuste a mola de pré-carga conforme o seguinte.

Para aumentar a mola de pré-carga, gire o anel de ajuste em direção de “a”.

Para diminuir a mola de pré-carga, gire o anel de ajuste em direção de “b”.

⚠ **NOTA**

Uma chave especial pode ser obtida em um revendedor para fazer este ajuste.

Posição padrão: B

A- Mínima (macia)

E- Máxima (dura)

⚠ **PERIGO**

Sempre ajuste os amortecedores da esquerda e da direita de forma igual.



Manutenção & Lubrificação

Imersão do veículo

⚠ ADVERTÊNCIA

Caso o seu veículo ficar imerso, danos graves podem acontecer no motor caso a máquina não seja completamente inspecionada. Leve o veículo até a sua concessionária antes de ligar o motor. Por exemplo, se o motor não for devidamente tratado após a imersão, a inicialização dele irá danificar o motor.

Limpeza & Armazenamento

Limpando o ATV

Manter o seu ATV limpo não apenas irá melhorar a aparência dele, mas também estenderá a vida útil de vários componentes. Com as devidas precauções, seu ATV pode ser limpo de forma muito parecida com um automóvel.

Lavando o ATV

A melhor e mais segura maneira de limpar o seu ATV é com uma mangueira de jardim e um balde de água e sabão neutro.

Use uma luva de lavagem profissional, limpe a parte superior do ATV primeiramente e em seguida as partes inferiores. Enxague com água com frequência e seque com uma flanela para evitar manchas de água.

⚠ NOTA

Caso as etiquetas de advertência e de segurança estiverem danificadas, contate a sua concessionária para a substituição. Nós não recomendamos o uso de um sistema de lavagem de alta pressão de carro para lavar o ATV. Se um sistema de alta pressão for usado, tenha muito cuidado para evitar os possíveis danos causados pela água nos rolamentos da roda, selos da transmissão, painéis da carroceria, freios, etiquetas de advertência, sistema de entrada de filtro de ar e sistema elétrico, etc. A água nunca deve entrar no filtro de ar.

⚠ NOTA

Engraxe todos os encaixes Zerk imediatamente após a lavagem e deixe o veículo ligado por um tempo para evaporar qualquer água que possa ter entrado no sistema do motor ou escapamento.

Limpeza & Armazenamento

Encerando a ATV

Seu ATV pode ser encerado com qualquer cera em pasta automotiva não abrasiva. Evite o uso de produtos de limpeza forte, uma vez que eles podem arranhar o acabamento da carroceria.

⚠ CUIDADO

Certos produtos, incluindo repelentes de insetos e produtos químicos, irão danificar as superfícies plásticas.

Tenha cautela ao usar esses produtos perto de superfícies plásticas.

⚠ CUIDADO

Dar partida no motor durante o período de armazenamento vai agitar a película protetora criada pela e poderá danificar o motor. Nunca dê a partida no motor durante o período de armazenamento.

Limpe o Exterior

Faça os reparos necessários e, em seguida, limpe o ATV com sabão neutro e água morna para remover toda a sujeira e fuligem. Não use detergentes agressivos ou lavadores de alta pressão. Alguns detergentes podem deteriorar as partes de borracha. Use apenas sabão para limpeza de louça. Lavadores de alta pressão podem forçar a água através dos vedadores.

Limpeza & Armazenamento

Óleo e Filtro

Aqueça o motor e, em seguida, desligue o motor e faça a troca do óleo e do filtro.

⚠ CUIDADO

Ao drenar o combustível do tubo de combustível e do tubo de ar e caso o painel de controle indicar que resta apenas uma parte de combustível, remova o conector da bomba de combustível para drenar o combustível no tanque de combustível, caso contrário, a bomba de combustível pode ser danificada.

Filtro de ar / Caixa de Ar

Inspecione e limpe ou substitua o filtro de ar. Limpe a caixa de ar e drene o tubo de sedimentos.

Níveis do fluido

Inspecione os seguintes níveis e troque se necessário: caixa de engrenagem dianteira, caixa de engrenagem traseira, óleo do motor, fluido de freio (troque a cada dois anos ou conforme necessário, caso o fluido fique escuro ou contaminado), líquido de arrefecimento.

Limpeza & Armazenamento

Armazenando o motor

Retire a vela de ignição e adicione 15~20 ml de óleo para motor 15W~40/SG. Para acessar o orifício da vela, use uma parte limpa e uma pequena garrafa plástica cheia com a quantidade pré-determinada de óleo.

⚠ CUIDADO

Faça isso com cuidado! Se você perder o orifício, o óleo será drenado na cavidade da vela de ignição e parecerá um vazamento de óleo.

Remova a tampa do plugue e gire o virabrequim para fazer o motor funcionar lentamente. O óleo será forçado para dentro e em torno do pistão, dos anéis de pistão e irá revestir o cilindro com uma película protetora de óleo fresco.

Se você optar por não utilizar a maneira acima, execute o seguinte procedimento:

1. Apoie a extremidade dianteira do veículo de modo que o motor fique nivelado ou ligeiramente inclinado para trás.
2. Retire a vela de ignição, gire o pistão para BDC e despeje cerca de 15~20 ml de óleo no cilindro.
3. Remova tampa do plugue e gire o virabrequim para fazer o motor funcionar lentamente.
4. Ligue o motor várias vezes para garantir que os anéis de pistão e as paredes do cilindro fiquem cobertas.
5. Trate o sistema de combustível com Carbono Limpo.

Limpeza & Armazenamento

6. Se o sistema de combustível com Carbono Limpo não for usado, a gasolina do tanque de combustível, da tubulação de combustível e do corpo de borboleta deve ser completamente drenada a fim de eliminar qualquer combustível restante no tubo de combustível.

Lubrificar

Inspecione todos os cabos e lubrifique com Lubrificante de Cabos. Siga as orientações de lubrificação na seção de manutenção do manual para engraxar e lubrificar completamente e o veículo com graxa All Season.

Armazenamento da Bateria

Remova a bateria do veículo e certifique-se de que ela esteja totalmente carregada antes de armazená-la.

Anticongelante do Motor

Teste a força do líquido de arrefecimento do motor e troque caso necessário. O líquido de arrefecimento deve ser substituído a cada dois anos.

Áreas e Cobertura para Armazenamento

Defina a pressão dos pneus conforme especificado e apoie a ATV de forma com que os pneus fique de 30 a 40 mm do chão. Garanta que a área de armazenamento seja bem ventilada e cubra a máquina com uma cobertura para o ATV.

Limpeza & Armazenamento

⚠ NOTA

Não use plástico ou materiais revestidos. Eles não permitem a ventilação suficiente para evitar a condensação e podem promover corrosão e à oxidação.

Transportando o ATV

O ATV não pode ser transportado em pé. Siga estes procedimentos quando transportar a veículo:

1. Desligue o motor e remova a chave para evitar sua perda durante o transporte.
2. Coloque a marcha em qualquer posição, exceto posição de estacionamento, bloqueie as rodas dianteiras e traseiras para evitar que o ATV se desloque.
3. Nunca transporte ATV com a marcha na posição de estacionamento. Caso contrário o motor será danificado.
4. Fixe ambas as partes frontal e traseira do ATV. Evite que o ATV deslize ou se mova durante o transporte.
5. Certifique-se de que a tampa de óleo, a tampa de combustível e o assento estejam instalados corretamente.

Solução de Problemas

Problemas na Correia e Tampa

Possível Causa	Solução
Conduzir o ATV para uma pickup ou trailer alto em marcha alta.	Trocar a transmissão para a marcha baixa durante ao carregar o ATV para evitar a queima da correia.
Dar a partida em um morro íngreme.	Ao dar a partida em um local inclinado, utilize a marcha baixa ou desmonte do ATV (aplique primeiramente o freio de estacionamento) e execute a manobra K-turn conforme página 81.
Condução em baixa RPM ou baixa velocidade (aproximadamente 5~10 km/h)	Dirija a uma velocidade superior ou use a marcha baixa com mais frequência. O uso da marcha baixa é altamente recomendado para resfriar o CVT e aumentar a vida útil do componente.
Aquecer pouco o motor do ATV exposto a ambientes com temperaturas baixas.	Aqueça o motor antes de dirigir, a corrente vai se tornar mais flexível e prevenirá que queime.
Envolvimento lento e folgado da CVT.	Use o acelerador de forma rápida e eficaz para um envolvimento mais eficiente.
Rebocar em um RPM baixo / velocidade baixa.	Use somente a marcha baixa.
Uso Utilitário / lavar neve, barro, etc.	Use somente a marcha baixa.

Solução de Problemas

Possível Causa	Solução
Atolar na lama ou neve.	Mude a transmissão para a marcha baixa e cuidadosamente use de forma rápida e agressiva o acelerador para envolver o CVT. ADVERTÊNCIA: Aceleração excessiva pode causar perda de controle e capotamento do veículo
Escalar sobregrandes objetos a partir de uma posição parada.	Mude a transmissão para a marcha baixa e cuidadosamente use de forma rápida e agressiva o acelerador para envolver o CVT. Aceleração excessiva pode causar perda de controle e capotamento do veículo.
Derrapagem da correia devido a ingestão de água ou neve no sistema CVT.	Remova a tampa do CVT, drene a água do CVT.
Mau funcionamento CVT.	Contate a sua concessionária para a inspeção dos componentes do CVT.

Solução de Problemas

Motor não liga

Possível Causa	Solução
Baixo desempenho do motor.	Verifique se há velas sujas ou material estranho no tanque de gasolina, dutos de combustível ou acelerador. Contate sua concessionária para manutenção.
Disjuntor desarmado	Redefina o disjuntor
Voltagem baixa na bateria	Recarregue a bateria na tensão 12,5 VDC
Conexões da bateria soltas	Verifique e aperte todas as conexões
Conexões solenoide soltas	Verifique e aperte todas as conexões

Assovio ou Detonação do Motor

Possível Causa	Solução
Má qualidade ou baixa	Substituir pelo combustível recomendado
Tempo de ignição incorreto	Consulte sua concessionária
Folga da vela de ignição incorreta	Defina a folga conforme especificações ou substitua as velas

Solução de Problemas

Motor desliga ou perde potência

Possível Causa	Solução
Motor superaquecido	Limpe a tela do radiador e o núcleo, se equipado. Limpe o exterior do motor. Consulte sua concessionária

Solução de Problemas

Motor desliga ou falha ao tentar ligar

Possível Causa	Solução
Sem combustível	Reabasteça
Válvula ou filtro de combustível entupido	Inspeccionar e limpe ou substitua
A água presente no combustível	Drene o sistema de combustível e reabasteça
Válvula de combustível está fora de uso	Substitua
Combustível velho ou não recomendado	Substitua por um novo combustível
Velas de ignição sujas ou com defeito	Inspeccione as velas, substitua se necessário
Nenhuma faísca nas velas de ignição	Inspeccione as velas, substitua se necessário
Cárter cheio de água ou combustível	Consulte imediatamente a sua concessionária
Uso excessivo do afogador	Verifique, limpe e/ou substitua as velas de ignição
Injetor de combustível entupido	Limpe ou substitua o injetor de combustível
Voltagem baixa da bateria	Recarregue a bateria na tensão de 12,5 VDC
Falha mecânica	Consulte a sua concessionária

Solução de Problemas

Estalos no Motor

Possível Causa	Solução
Faísca fraca das velas de ignição	Inspeccione, limpe e/ou substitua as velas de ignição
Folga da vela de ignição incorreta	Defina a folga conforme especificações ou substitua as velas
Combustível velho ou não recomendado	Substitua por um novo combustível
Cabos da vela de ignição instalados incorretamente	Consulte a sua concessionária
Tempo de ignição incorreto	Consulte a sua concessionária
Falha mecânica	Consulte a sua concessionária

Motor operando de forma irregular, enguiça ou há falha na ignição

Possível Causa	Solução
Velas de ignição sujas ou com defeito	Inspeccione e limpe as velas, substitua se necessário.
Cabos de vela desgastados ou com defeito	Consulte a sua concessionária
Folga da vela de ignição incorreta	Defina a folga conforme especificações ou substitua as velas
Conexões da ignição soltas	Confira e aperte todas as conexões
Água presente no combustível	Substitua por combustível novo
Voltagem baixa na bateria	Recarregue a bateria na tensão 12,5 VDC

Solução de Problemas

Possível Causa	Solução
Linha de ventilação do combustível dobrada	Inspecione e substitua
Combustível incorreto	Substituir com o combustível recomendado
Filtro de ar entupido	Inspecione, limpe ou substitua
Limitador de velocidade inversa avariado	Consulte a sua concessionária
Controle eletrônico do acelerador avariado	Consulte a sua concessionária
Outra falha mecânica	Consulte a sua concessionária
Mistura pobre do combustível	
Pouco combustível ou contaminado	Adicione ou troque o combustível, limpe o sistema de combustível
Baixa octanagem do combustível	Substituir pelo combustível recomendado
Filtro de combustível entupido	Substitua o filtro
Jato incorreto	Consulte a sua concessionária
Uso excessivo de afogador	Inspecione e limpe, ou substitua as velas de ignição
Combustível com alta octanagem	Substitua por combustível com octanagem mais baixa

Motor Desliga ou Perde Potência

Solução de Problemas

Possível Causa	Solução
Sem combustível	Reabasteça
Linha de ventilação do combustível dobrada	Inspecione e substitua
Água presente no combustível	Substitua por combustível novo
Uso excessivo de afogador	Inspecione e limpe, ou substitua as velas de ignição
Velas de ignição sujas ou com defeito	Inspecione e limpe, ou substitua as velas de ignição
Cabos das velas com defeito	Consulte a sua concessionária
Folga da vela de ignição incorreta	Defina a folga conforme especificações ou substitua as velas
Conexões da ignição soltas	Confira e aperte todas as conexões
Voltagem baixa na bateria	Recarregue a bateria na tensão 12,5 VDC
Filtro de ar entupido	Inspecione, limpe ou substitua
Limitador de velocidade inversa avariado	Consulte a sua concessionária
Controle eletrônico do acelerador avariado	Consulte a sua concessionária
Outra falha mecânica	Consulte a sua concessionária

LISTA DE PCODE

Solução de Problemas

O PCODE usa 4 dígitos piscantes

Por exemplo: “0650”

“0” pisca 10 vezes.

“6” pisca 6 vezes.

“5” pisca 5 vezes.

“0” pisca 10 vezes.

Item No	Código Problema	Descrição do Problema
1	P0030	O2S AQUECIMENTO CNTRL CIRCUITO ABERTO
2	P0031	O2S AQUECIMENTO CNTRL CURTO CIRCUITO PARA GND
3	P0032	O2S AQUECIMENTO CNTRL CURTO CIRCUITO PARA BAT
4	P010 7	Pressão Abs. de Admissão ou Pressão Bar. Baixa
5	P010 8	Pressão Abs. de Admissão ou Pressão Bar. Alta
6	P0112	Admissão de Ar Temp.Circ. Baixa
7	P0123	Admissão de Ar Temp.Circ. Alta
8	P011 7	Liq. Arrefec. Motor Temp.Circ. Baixa

Solução de Problemas

Item No	Código Problema	Descrição do Problema
9	P0118	Liq. Arrefec. Motor Temp.Circ. Baixa
10	P0122	Acelerador/Pedal Pos.Sensor A Circ.Baixa
11	P0123	Acelerador/Pedal Pos.Sensor A Circ. Alta
12	P0130	O2 Sensor Circ.,Bank1-Sensor1 Avaria
13	P0131	O2 Sensor Circ.,Bank1-Sensor1 Baixa Voltagem
14	P0132	O2 Sensor Circ. ,Bank1-Sensor1 Alta Voltagem
15	P0134	O2 Sensor Circ. ,Bank1-Sensor1 Sem atividade detectada
16	P0201	Cilindro 1- Circuito Injetor
17	P0261	Cilindro 1- Circuito Injetor Baixa
18	P0262	Cilindro 1- Circuito Injetor Alta
19	P0321	Ign./Distribuidor Eng.Velocidade Inp.Circ. Alcance/Desempenho
20	P0322	Ign./Distribuidor Eng. Velocidade Inp.Circ.Sem sinal
21	P0501	Sensor de Alcance/Desempenho de velocidade do veículo
22	P0560	Avaria no sistema de voltagem
23	P0562	Sistema de Voltagem Baixa Voltagem

Solução de Problemas

Item No	Código Problema	Descrição do Problema
24	P0650	Sistema de Voltagem Alta Voltagem
25	P056 3	Bomba de Combustível "A" Circuito de Controle Aberto
26	P0628	Bomba de Combustível "A" Circuito de Controle Baixa
27	P0629	Bomba de Combustível "A" Circuito de Controle Alta
28	P0650	Avaria Indicador Lamp Control Circ.
29	P1105	Atuador Marcha Lenta Circuito Alta
30	P1117	Atuador Marcha Lenta Circuito Baixa
31	P1118	Atuador Marcha Lenta Circuito Aberto

Tabela de Diagnostico de Falha Eletrônica

Solução de Problemas

Código	Diagnóstico	Sugestão
21	Desconexão Sensor Torque Principal	1. Verifique a cablagem do sensor 2. Substitua o ECU
22	Erro de saída do sensor de torque principal (tensão é muito alta ou baixa)	1. Verifique a cablagem do sensor 2. Substitua o ECU
23	Sensor vice torque desconectado	1. Verifique a cablagem do sensor 2. Substitua o ECU
24	Erro de saída do sensor vice torque (tensão é muito alta ou baixa)	1. Verifique a cablagem do sensor 2. Substitua o ECU
25	Diferença entre torque principal e vice muito grande	1. Verifique a cablagem do sensor 2. Substitua o ECU
26	Sensor de torque principal falha interna	Substitua o ECU
32	Sensor de corrente zero offset é muito grande	Reinsira o fio do motor
33	Motor desconectado	Substitua o ECU
34	Corrente do ECU está acima do limite	Substitua o ECU
35	Um lado do motor está sem assistência	Substitua o ECU
36	Tensão do motor anormal	1. Verificar fiação do motor 2. Verificar conexões do motor

O indicador EPS no painel estará ligado quando o sistema EPS ① estiver presente no veículo. Normalmente, o indicador EPS ligará ② após o interruptor de ignição ser ligado, porém o EPS ainda não funcionará. Quando o motor for ligado, o indicador EPS será desligado ③ e o EPS começará a funcionar.

Em caso de alguma falha, o indicador EPS começará a piscar. NÃO desligue a máquina. Verifique os tempos em que o indicador de EPS pisca. Anote os padrões e, em seguida, consulte a Tabela de Códigos de Problema para o diagnóstico.

Cada código de problema é composto por 2 dígitos, indicados pelos tempo de duração de cada flash (curto e longo) do indicador EPS.

A quantia de vezes do flash mais longo representa o dígito decimal;

A quantia de vezes do flash mais curto representa o dígito da unidade;

Duração do flash longo: 2 seg.

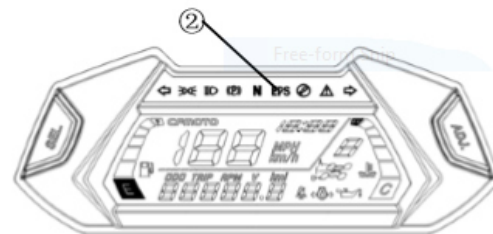
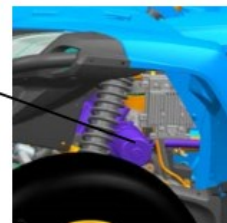
Duração do flash curto: 1 seg.

Intervalo do flash: 1 seg.

O ciclo flash irá repetir depois indicador EPS desliga por 3 segundos

⚠ **NOTA**

Em caso de uma falha no EPS, não desmonte o sistema EPS. Verifique se há alguma conexão solta na fiação. Caso nada for encontrado, entre em contato com uma concessionária autorizada para a manutenção.



Diagnóstico e Solução de Falha no EPS

No	Falha	Motivo Provável	Solução do Problema
1	Direção sem suporte	<ol style="list-style-type: none"> 1. Cabos de conexão com mau contato 2. Fusível queimado 3. Relé danificado 4. Controlador ou o sensor do motor danificado. 	<ol style="list-style-type: none"> 1. Verificar conexões dos cabos 2. Trocar o fusível (30A) 3. Trocar o relé 4. Contatar concessionária e trocá-lo
2	Potência desigual entre esquerda e direita	<ol style="list-style-type: none"> 1. Desvio na tensão média de saída 2. Controlador ou o sensor do motor danificado. 	<ol style="list-style-type: none"> 1. Desconectar conectores do motor, afrouxar o parafuso de ajuste do sensor, ajustar a posição do sensor para manter a tensão em $1.65V \pm 0.05V$ 2. Contatar concessionária e trocá-lo
3	Quando o sistema está ligado, o volante balança para ambos os lados	<ol style="list-style-type: none"> 1. Motor invertido 2. Controlador ou o sensor danificado 	<ol style="list-style-type: none"> 1. Altere a posição da linha vermelha e da preta no terminal do motor 2. Contatar concessionária e trocá-lo
4	A direção se torna pesada	<ol style="list-style-type: none"> 1. Perda de força na bateria 2. Motor danificado (redução de potência) 3. Pressão dos pneus (dianteiros) insuficiente. 	<ol style="list-style-type: none"> 1. Recarregue 2. Contatar concessionária e trocá-lo 3. Encha os pneus
5	Ruído no sistema	<ol style="list-style-type: none"> 1. Motor danificado 2. Folga na montagem do eixo de direção inferior ou montagem direção mecânica muito larga 3. Instalação do eixo de direção inferior ou montagem direção mecânica não está firme 	<ol style="list-style-type: none"> 1. Substitua 2. Substitua 3. Verificar se o parafuso de instalação está apertado. Aperte-o

Itens	Especificações	
	CF500AU-7L-7L	CF500AU-7L-7L-L
Comprimento Total	2100mm	2300mm
Largura Total	1100mm	1100mm
Altura Total	1150mm	1350mm
Distância entre Eixos	1260mm	1460mm
Distância mínima do solo	250mm	250mm
Raio mínimo de viragem	4000mm	4000mm
Peso:(Com óleo no motor e tanque cheio)	345kg	360kg
Modelo e tipo de Motor	191Q	
Tipo	Refrigerado a água / 4 tempos Eixo de comando de válvulas superior	
Diâmetro×Curso	91mm×61.5mm	
Deslocamento	400mL	
Taxa de compressão	10.3 :1	
Tipo de partida	Elétrica	
Tipo de lubrificação	Respingo por pressão	

Especificações Técnicas

Itens	Especificações
Óleo do motor: Tipo Volume óleo do motor Ao trocar filtro de óleo Sem trocar filtro de óleo	SAE15W-40/SG 2.8 L 2.9 L
Óleo eixo Traseiro Tipo Volume Troca periódica de óleo Capacidade	SAE15W/40 SG ou SAE80W/90 GL-4 0.25 L 0.30 L
Óleo eixo Dianteiro Tipo Volume Troca periódica de óleo Capacidade	SAE15W/40 SG or SAE80W/90 GL-4 0.20 L 0.20 L
Filtro de Ar	Filtro Esponja Seca

Especificações Técnicas

Itens		Parâmetros	
Tipo Combustível		Gasolina sem chumbo octanagem 93 ou acima	
Capacidade do tanque		15 L	
Tanque de reserva		4.0 L	
Tipo de aceleração:		0GR0-173000	
Vela de ignição:			
Tipo		DCPR8E (NGK)	
Folga da vela de ignição		0.8~ 0.9 mm	
Transmissão	Transmissão	(CVT) + troca de marcha	
	Tipo/Ordem	Manual/L – H – N – R – P	
	Taxa CVT	0.67~ 3.02	
	Relação Marcha	Marcha Baixa	38/15=2.533
		Marcha Alta	27/20=1.350
Marcha Ré		29/14=2.071	
Chassi			
Quadro		Tubo de aço	
Ângulo do caster		3°	
Distância Kingpin		27.97mm	

Especificações Técnicas

Itens	Parâmetros
Pneu: Tipo Tamanho Dianteiro Traseiro	Sem câmara 24×8.0-12 ou At25×8.0-12 24×10.0-12 ou At25×10.0-12
Pressão do Pneu: Dianteiro Traseiro	56kPa ou 45kPa 42kPa ou 45kPa
Sistema de freio: Unid. de Freio Tipo Operação Freio Dianteiro Tipo Operação Freio Traseiro Tipo Operação	Eixos Dianteiros: Disco duplo Eixos Traseiros: Disco único Operado pelo pé direito Disco Duplo Operado pela mão direita Disco único Operado pela mão esquerda
Suspensão: Suspensão Dianteira Suspensão Traseira	A-arm duplo e independente A-arm duplo e independente

Especificações Técnicas

Itens	Parâmetros
Amortecedores: Amortecedor Dianteiro Amortecedor Traseiro	Mola helicoidal /óleo amortecedor Mola helicoidal /óleo amortecedor
Curso da Roda: Curso da roda dianteira Curso da roda traseira	180 mm 180 mm
Sistema elétrico Ignição Volante do motor Bateria	ECU A.C magneto 12V 30A
Sistema de luz Tipo de farol	HS1 35W×2
Farol de rodagem diurna	12V 35W×2
Pisca-alerta dianteiro	12V W16W 16W×2
Luz de posição dianteira	12V 3LED/1.5W×2
Pisca-alerta traseiro	12V E10W 10W×2
Luz Traseira / Luz de Freio	12V 21/5W×1
Luz do painel de registro	12V 5W W5W
Luz indicadora painel de controle	LED



ZHE JIANG CFMOTO POWER CO., LTD.

No.116, Wuzhou Road, Yuhang Economic Development Zone,
Hangzhou 311100, Zhejiang Province
Tel: 86-571-89265799 Fax: 86-571-89265788
E-mail: export@cfmoto.com.cn www.cfmoto.com

IMPORTADO E DISTRIBUIDO POR:



RECOMENDAÇÃO EXCLUSIVA

